

SOGO®

Human Technology

manual de instrucciones / instructions for use
mode d'emploi / manual de instruções
gebrauchsanweisung / manuale d'istruzioni



GOFRERA
WAFFLE MAKER
GAUFRIER
MÁQUINA DE WAFFLES
WAFFELEISEN
MACCHINA PER CIALDE

Precaución: lea y conserve estas importantes instrucciones
Caution: please read and preserve these important instructions

ref. SS-7230



IMPORTANTE:

- Lea siempre el libro de instrucciones con atención antes de usarlo.
- Este manual se puede descargar desde nuestra página web, **www.sogo.com**
- Conserve estas instrucciones para futuras consultas.

CONSIDERACIONES IMPORTANTES

Definiciones de las palabras de Advertencia

PELIGRO: indica una situación de peligro inminente que, si no se evita, provocará la muerte o lesiones graves. El uso de esta palabra de advertencia se limita a las situaciones más extremas.

ADVERTENCIA: indica una situación potencialmente peligrosa que, si no se evita, podría provocar la muerte o lesiones graves.

PRECAUCIÓN: indica una situación potencialmente peligrosa que, si no se evita, puede provocar lesiones leves o moderadas o daños al producto o a la propiedad. También alerta sobre prácticas inseguras.



LEA TODAS LAS INSTRUCCIONES ANTES DE USAR.



ADVERTENCIA: Para reducir el riesgo de incendio, descarga eléctrica o lesiones personales graves:

INSTRUCCIONES DE SEGURIDAD PARA EL USUARIO

- Este producto está diseñado para uso doméstico en interiores, no industrial y no comercial. No utilice el artículo al aire libre ni para ningún otro propósito. El mal uso o el manejo inadecuado pueden causar problemas en el aparato y pueden causar lesiones al usuario.
- Asegúrese de que el voltaje indicado en la placa de identificación coincida con el voltaje de la red antes de enchufar el aparato.
- No utilice ni almacene el aparato al aire libre.
- La temperatura de las superficies accesibles puede ser muy alta cuando el aparato está en uso asegúrese de no tocar estas partes calientes del aparato.
- Siempre retire el enchufe de la toma de corriente cuando el aparato no esté en uso. No deje el aparato desatendido cuando esté encendido.
- Antes de limpiar o guardar su electrodoméstico, desenchufe siempre el electrodoméstico de la fuente de alimentación y déjelo enfriar.
- No coloque ni opere este aparato cerca de fuentes de agua.
- Nunca sumerja el aparato o el enchufe en agua o cualquier otro líquido. En caso de que el aparato se caiga al agua, desconéctelo inmediatamente del suministro principal y llévelo a un agente de servicio autorizado para su reparación antes de volver a utilizarlo.
- No coloque ni utilice el aparato y su cable de alimentación sobre o cerca de superficies calientes (por ejemplo, placas de cocina) o llamas abiertas.

- Utilice la máquina para hacer gofres sobre una superficie de trabajo resistente al calor. No lo coloque debajo de una cortina o pared
- No deje el cable de alimentación colgando de bordes afilados y manténgalo alejado de objetos calientes y llamas. No enrolle el cable alrededor del aparato y no lo doble.
- No utilice el aparato si el cable o el enchufe están dañados. En caso de que el cable se dañe, debe ser reemplazado únicamente por el fabricante, su agente de servicio o personas similarmente calificadas, para evitar peligros.
- En caso de mal funcionamiento del electrodoméstico, o si se ha dañado de alguna manera, devuelva el electrodoméstico al centro de servicio autorizado más cercano para su examen, reparación o ajuste.
- En caso de problemas de hardware, no intente reparar el producto usted mismo. Las reparaciones solo deben ser realizadas por técnicos cualificados.
- Cuando desee quitar el enchufe del contacto de pared, hágalo en el enchufe mismo y no tirando del cable o del aparato en sí.
- Asegúrese de que sus manos estén secas antes de enchufar o desenchufar.
- Este aparato puede ser utilizado por niños a partir de 8 años y personas con capacidades físicas, sensoriales o mentales reducidas o con falta de experiencia y conocimiento, si han recibido supervisión o instrucción sobre el uso del aparato de forma segura y ellos comprenden los peligros involucrados.
- Los niños deben ser supervisados para

- asegurarse de que no jueguen con el aparato.
- Los niños no deben realizar la limpieza ni el mantenimiento, a menos que sean mayores de 8 años y estén supervisados.
 - Mantenga el aparato y su cable fuera del alcance de los niños menores de 8 años.
 - Nunca use accesorios que no sean recomendados por el fabricante.
 - No toque la carcasa superior e inferior del dispositivo. Estos pueden calentarse mucho durante el funcionamiento. En su lugar, use el asa.
 - No cubra el aparato con nada.
 - El aparato no está diseñado para ser operado por medio de un temporizador externo o un sistema de control remoto separado.
 - Para evitar una sobrecarga del circuito al usar este producto, no opere otro producto de alto voltaje en el mismo circuito eléctrico.
 - No coloque el aparato debajo de una cortina, armarios de pared o materiales combustibles.
 - La superficie de la cocina puede calentarse durante el funcionamiento del dispositivo.
 - Coloque el dispositivo sobre una superficie estable y nivelada.
 - Este dispositivo tiene una perilla que manteniendo en posición "0" funciona como modo apagado. El aparato empieza a calentar en cuanto movemos el mando a la posición min., Pero aun así se sugiere sacar el enchufe para apagar el aparato.
 - Precaliente siempre la placa de cocción antes de empezar a cocinar.
 - No utilice este aparato con un programador, un contador u otro dispositivo que pueda

encenderlo automáticamente, ya que si el aparato se tapa o se coloca incorrectamente existe peligro de incendio.

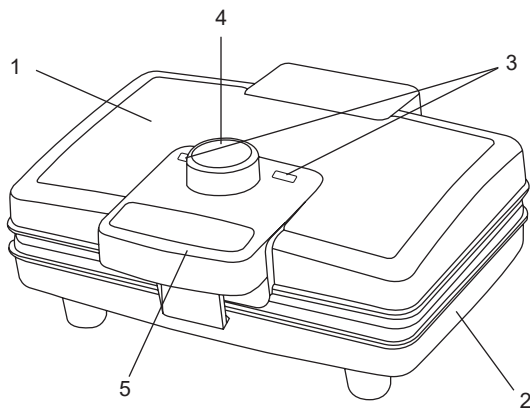
- Para evitar que se dañen las placas de cocción antiadherentes, no utilice objetos afilados o puntiagudos al retirar el gofre.

INSTRUCCIONES ESPECIALES

- Para evitar una sobrecarga del circuito al usar este producto, no opere otro producto de alto voltaje en el mismo circuito eléctrico.
- Se proporciona un cable de alimentación corto con este producto. No se recomienda usar un cable de extensión con este producto, pero si debe usarse uno:
 - La clasificación eléctrica marcada del cable debe ser al menos tan buena como la del producto.
 - Disponga el cable de extensión de modo que no cuelgue donde pueda tropezar o tirar de él sin querer.

PARTES DE LA UNIDAD

1. Carcasa superior en acero Inox
2. Carcasa inferior
3. Luz indicadora
4. Botón de temperatura
5. Mango con revestimiento de Baquelita con tacto frío



1. PRECAUCIONES ANTES DEL PRIMER USO

- 1.1 Cuando lo use por primera vez, limpie las superficies de cocción antiadherentes con un paño húmedo y séquelas. No utilice limpiadores abrasivos, ya que dañarán las superficies de cocción. El exterior se puede limpiar con un paño limpio y húmedo. No sumerja la unidad, el cable o el enchufe en agua o cualquier otro líquido.
- 1.2 Antes de calentar su máquina de gofres, las superficies de enfriamiento se pueden rociar o cepillar con una pequeña cantidad de aceite en aerosol o aceite de cocina. Para proteger la superficie antiadherente de primera calidad de su máquina de gofres, asegúrese de usar solo utensilios de plástico, nailon o madera. La primera vez que use su máquina de gofres, puede aparecer una pequeña cantidad de humo. Esto es bastante normal para los electrodomésticos nuevos y el humo se quemará de forma segura en unos pocos segundos.

2. PROCESO OPERACIONAL

Este dispositivo tiene 2 luces de Led como indicador de temperatura, desde la posición "0" a "min" siempre se enciende en rojo pero como en modo apagado, por lo que para encenderlo movemos la perilla a la posición "min". y la luz verde se enciende y el aparato comienza a precalentarse y en segundos la luz verde se apaga cuando el aparato está listo para usar.

Esta máquina Gofrera está diseñada de tal manera que evita fugas y derrames de la masa desbordante, que cuando cerramos la placa superior para cocinar el gofre, la placa superior corta el gofre en el tamaño exacto y la masa extra se queda en canales estrechos que rodean las placas de la gofrera.

- 2.1 Enchufe el cable de alimentación en la toma de CA y la lámpara roja se encenderá.
- 2.2 Establezca el grado para obtener el color dorado del gofre usando la perilla de control de temperatura ubicada en la parte superior de la gofrera.
- 2.3 Antes de usar, pre-caliente la maquina para hacer gofres, enchufamos el aparato y movemos la perilla de posición "0" a la "min" cuando las dos luces estén encendida y en unos segundos cuando la luz verde se apaga significa que la temperatura ha alcanzado la temperatura predeterminada.
- 2.4 Una vez que las placas interiores estén precalentadas, abra la gofrera, agregue el relleno, cierre la gofrera lentamente, sin presionar los mangos.
- 2.5 El proceso de horneado dura alrededor de 3-5 minutos; si el gofre es demasiado ligero, continúe horneando. De lo contrario, abra la máquina para hacer gofres y retire el gofre con una espátula plana de madera o de plástico. Nunca utilice objetos afilados o metálicos (por ejemplo, cuchillos, espátulas de metal, etc.), esto dañará la superficie antiadherente.
- 2.6 En cualquier caso, es recomendable controlar el grado de cocción con el termostato, según su propio gusto. Las cantidades y los tiempos se dan únicamente a título indicativo.
- 2.7 Para hornear más waffles, repita los pasos 4.4 a 4.6.
- 2.8 El aparato debe permanecer cerrado durante las pausas de horneado.
- 2.9 Una vez completado el proceso de horneado, desenchufe el enchufe de red inmediatamente.

3. INSTRUCCIONES DE LIMPIEZA

- 3.1 Desconecte de la toma de CA.
- 3.2 Espere hasta que el aparato se haya enfriado completamente antes de limpiarlo. • 3.3 Limpie la superficie del aparato y las superficies para hornear de la waflera con un paño suave y húmedo.
- 3.4 Quite las partículas de comida o de horneado con un cepillo suave.
- 3.5 Si hay alguna masa pegada en el plato, recomendamos usar aceite vegetal para ablandarla y esperar 5 minutos antes de retirarla.
- 3.6 No utilice nunca limpiadores abrasivos ni objetos afilados (por ejemplo, cepillo, cuchillo, utensilios metálicos de cocina, etc.) al limpiar.

PRECAUCIONES

- NO SUMERJA EN AGUA NI EN NINGÚN LÍQUIDO
- No utilice utensilios de metal en este producto, ya que rayarán y dajarán el revestimiento antiadherente de las placas.
- Las placas de cocción y las superficies metálicas de la unidad se calentarán mucho cuando esté en uso. Para evitar el riesgo de quemaduras, use manoplas o guantes resistentes al calor y toque solo la parte negra del mango.

INFORMACIÓN TÉCNICA

Voltaje / Frecuencia: 220-240V~ 50/60Hz

Potencia: 800W

IMPORTANT:

- Always read the instruction book carefully before using.
- This manual can be downloaded from our web page www.sogo.com
- Keep these instructions for future reference.

IMPORTANT SAFEGUARDS

Signal Word Definitions

DANGER: Indicates an imminently hazardous situation, which, if not avoided, will result in death or serious injury. Usage of this signal word is limited to the most extreme situations.

WARNING: Indicates a potentially hazardous situation, which, if not avoided, could result in death or serious injury.

CAUTION: Indicates a potentially hazardous situation, which, if not avoided, may result in minor/moderate injury or product/property damage. It also alerts against unsafe practices.



**READ ALL INSTRUCTIONS
BEFORE USE.**



WARNING: To reduce the risk of fire, electric shock, or serious personal injury:

SAFETY INSTRUCTIONS FOR THE USER

- This product is intended for indoor, non-industrial, non-commercial; household use only household waffle maker. Do not use the item outdoors or for any other purpose. Misuse or improper handling may cause problems in the appliance and cause injury to the user.
- Ensure that the voltage indicated on the nameplate matches the mains voltage before plugging in the appliance.
- Do not use or store the appliance outdoors.
- The temperature of the accessible surfaces may be very high when the appliance is in use. Make sure not to touch these hot parts of the appliance.
- Always remove the plug from the power socket when the appliance is not in use. Do not leave the appliance unattended when switched on.
- Before cleaning or storing your appliance, always unplug the appliance from the power supply and let it cool down.
- Do not place or operate this appliance near water sources.
- Never immerse the appliance or the plug-in water or any other liquid. In the event of the appliance falling in water, disconnect immediately from the mains supply and take it to an authorized service agent for repair before reusing.
- Do not place or operate the appliance and its power cord on or near hot surfaces (e.g.,

stove plates) or open flames.

- Operate the waffle maker on a heat resistant work surface. Do not position it beneath a curtain or wall
- Do not leave the power cord hanging from sharp edges and keep away from hot objects and flames. Do not wind the cord around the appliance and do not bend it.
- Do not use the appliance if the cable or plug is damaged. In case of the cord be damaged, it must be replaced only by the manufacturer, its service agent or similarly qualified persons in order to avoid Hazard
- In case of appliance malfunction, or if it has been damaged in any manner, return the appliance to the nearest authorized service facility for examination, repair or adjustment.
- In case of hardware problems, do not attempt to repair the product yourself. Repairs should only be carried out by qualified technicians.
- When you want to remove the plug from the wall contact, please do this at the plug itself and not by pulling on the cable or the appliance itself.
- Make sure your hands are dry before plug or unplugging.
- This appliance can be used by children aged from 8 years and above and persons with reduced physical, sensory or mental capabilities or lack of experience and knowledge if they have been given supervision or instruction concerning use of the appliance in a safe way and understand the hazards involved.

- Children should be supervised to ensure that they do not play with the appliance.
- Cleaning and user maintenance shall not be made by children unless they are older than 8 and supervised.
- Keep the appliance and its cord out of reach of children less than 8 years.
- Never use accessories that are not recommended by the manufacturer.
- Do not touch the top and bottom housing of the device. These can become very hot during operation. Use the handle instead.
- Do not cover the appliance with anything.
- The appliance is not intended to be operated by means of an external timer or a separate remote-control system.
- Do not position the device beneath a curtain, wall cabinets or combustible materials.
- The kitchen surface can get hot while operating the device.
- Place the device on a stable and level surface.
- This device does have a knob which keeping on " 0 " position works as off mode. The device starts heating as soon as we move the knob to the position min., but still it is suggested take out the plug to switch off the appliance.
- Always preheat the cooking plate before starting to cook.
- Do not use this appliance with a programmer, counter or another device which can automatically turn it on because if the appliance is covered or incorrectly positioned

there is a danger of fire.

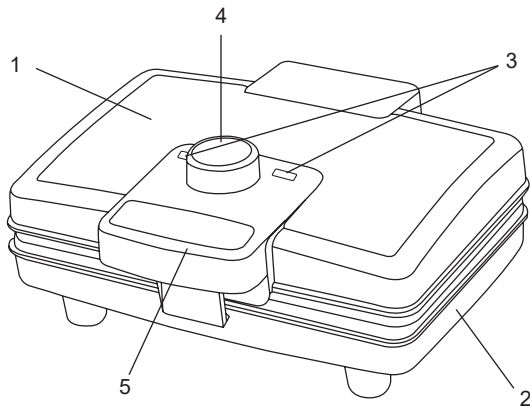
- In order to prevent the non-stick cooking plates from being damaged, do not use sharp or pointed objects while removing waffle.

SPECIAL INSTRUCTIONS

- To avoid a circuit overload when using this product, do not operate another high-wattage product on the same electrical circuit.
- A short power supply cord is provided with this product. An extension cord is not recommended for use with this product, but if one must be used:
 - The marked electrical rating of the cord must be at least as great as that of the product.
 - Arrange the extension cord so that it does not hang where it can be tripped over or pulled unintentionally.

UNIT PARTS

1. Upper Housing in en Stainless steel
2. Bottom Housing
3. Indicator Light
4. Temperature button
5. Bakelite coated handle with cool touch



1. PRECAUTION BEFORE FIRST USE:

- 1.1 When using for the first time, wipe the non-stick cooking surfaces with a damp cloth and dry. Do not use abrasive cleaners, as this will damage the cooking surfaces. The exterior may be wiped with a clean, damp cloth. Do not immerse the unit, cord or plug-in water or other liquid.
- 1.2 Before heating your Waffle Maker, the cooling surfaces may be sprayed or brushed with a small amount of non-stick spray or cooking oil. To protect the premium quality non-stick surface of your Waffle Maker, be sure to use only plastic, nylon or wooden utensils. The first time you use your Waffle Maker, a small amount of smoking may occur. This is quite normal for new appliances and the smoke will burn off safely within a few seconds.

2. OPERATIONAL PROCESS:

This appliance has two Led lights of Red and Green colour as temperature indicator, from "0" position to "min" it always illuminates red but as in off mode, so for switch on we move the knob to "min." position and and other green led light turns on and start preheating and in the matter of few seconds the green light turn off when the appliance is ready to use.

This Waffle maker is design in such a way to prevent leaks and spills from overflowing batter, that when we close the upper plate to cook the waffle the upper plate cut the waffle in exact size and extra batter remains in narrow canals surrounding the waffle maker plates.

- 2.1 Plug the power cord in the AC outlet and the red lamp is on.
- 2.2 Set the degree to get browning color for the waffle using the temperature control knob.
- 2.3 Before use, pre-heat the waffle maker, plug in the appliance and move the knob from position "0" to "min" when both lights are on and in a few seconds when the green light turns off it means that the temperature has reached the predetermined temperature.
- 2.4 Once inner plates are preheated open the Waffle Maker; add filling on it; close the Waffle maker slowly, without pressing the handles together.
- 2.5 The baking process is about 3-5 minutes; if the waffle is too light, continue baking. Otherwise, open the waffle maker and remove the waffle using a flat wooden or plastic spatula. Never use sharp or metal objects, (e.g., knives, metal spatulas, etc.) this will damage the non-stick surface.
- 2.6 In any case, it is advisable to control the degree of cooking with the thermostat according to your own taste. The quantities and times are given by way of indication only.
- 2.7 To bake more waffles, repeat steps 2.4 to 2.6.
- 2.8 The appliance should remain closed during baking pauses.
- 2.9 After the baking process is completed, let the appliance cool down little bit and then pull out the mains plug.

3. CLEANING INSTRUCTIONS

- 3.1 Disconnect from AC outlet.
- 3.2 Wait until the appliance has cooled down completely before cleaning.
- 3.3 Clean the appliance surface and the baking surfaces of the Waffle Maker with a soft, damp cloth.
- 3.4 Remove baking or food particles by using a soft brush.
- 3.5 If there is any batter stuck on to the plate, we would advise using vegetable oil to soften it and wait for 5 minutes before removing it.
- 3.6 Never use abrasive cleansers or sharp objects (e.g., scrubbing brush, knife, metallic kitchen tools etc.) when cleaning.

CAUTIONS

- DO NOT IMMERSE IN WATER OR ANY LIQUID
- Do not use metal utensils on this product, as they will scratch and damage the non-stick coating plates.
- The Cooking Plates and metal surfaces of the unit will become extremely hot when in use. To avoid a burn hazard, wear heat resistant mitts or gloves and touch only stainless-steel cool touch handle.

TECHNICAL INFORMATION

Voltage / Frequency: 220-240V~ 50/60Hz

Power: 800W

IMPORTANT:

- Lisez toujours attentivement le manuel d'instructions avant de l'utiliser.
- Ce manuel peut être téléchargé à partir de notre page Web www.sogo.com
- Conservez ces instructions pour référence future.

GARANTIES IMPORTANTES

Définitions des mots indicateurs

DANGER: Indique une situation de danger imminent qui, si elle n'est pas évitée, entraînera la mort ou des blessures graves. L'utilisation de ce mot d'avertissement est limitée aux situations les plus extrêmes.

AVERTISSEMENT: Indique une situation potentiellement dangereuse qui, si elle n'est pas évitée, pourrait entraîner la mort ou des blessures graves.

ATTENTION: Indique une situation potentiellement dangereuse qui, si elle n'est pas évitée, peut entraîner des blessures légères / modérées ou des dommages au produit / à la propriété. Il alerte également contre les pratiques dangereuses.



**LISEZ TOUTES LES INSTRUCTIONS
AVANT L'UTILISATION.**



AVERTISSEMENT: pour réduire les risques d'incendie, d'électrocution ou de blessures graves

INSTRUCTIONS DE SÉCURITÉ POUR L'UTILISATEUR

- Ce produit est destiné à un usage domestique intérieur uniquement, non industriel, non commercial. N'utilisez pas l'article à l'extérieur ou à toute autre fin. Une mauvaise utilisation ou une mauvaise manipulation peut causer des problèmes dans l'appareil et peut causer des blessures à l'utilisateur.
- Assurez-vous que la tension indiquée sur la plaque signalétique correspond à la tension du secteur avant de brancher l'appareil.
- N'utilisez pas et ne stockez pas l'appareil à l'extérieur.
- La température des surfaces accessibles peut être très élevée lors de l'utilisation de l'appareil. Assurez-vous de ne pas toucher ces parties chaudes de l'appareil.
- Retirez toujours la fiche de la prise de courant lorsque l'appareil n'est pas utilisé. Ne laissez pas l'appareil sans surveillance lorsqu'il est allumé.
- Avant de nettoyer ou de ranger votre appareil, débranchez toujours l'appareil de l'alimentation électrique et laissez-le refroidir.
- Ne placez pas et n'utilisez pas cet appareil à proximité de sources d'eau.
- Ne plongez jamais l'appareil ou la fiche dans l'eau ou tout autre liquide. En cas de chute de l'appareil dans l'eau, débranchez-le immédiatement de l'alimentation principale et apportez-le à un agent de service agréé pour réparation avant de le réutiliser.
- Ne placez pas et n'utilisez pas l'appareil et son cordon d'alimentation sur ou à proximité de surfaces chaudes (par ex. Plaques de cuisinière) ou de flammes nues.

- Faites fonctionner le gaufrier sur une surface de travail résistante à la chaleur. Ne le placez pas sous un rideau ou un mur
- Ne laissez pas le cordon d'alimentation suspendu à des bords tranchants et éloignez-le des objets chauds et des flammes. N'enroulez pas le cordon autour de l'appareil et ne le pliez pas.
- N'utilisez pas l'appareil si le câble ou la fiche sont endommagés. En cas d'endommagement du cordon, il ne doit être remplacé que par le fabricant, son agent de service ou des personnes de qualification similaire, afin d'éviter tout danger.
- En cas de dysfonctionnement de l'appareil ou s'il a été endommagé de quelque manière que ce soit, renvoyez l'appareil au centre de service agréé le plus proche pour examen, réparation ou réglage.
- En cas de problèmes matériels, n'essayez pas de réparer le produit vous-même. Les réparations ne doivent être effectuées que par des techniciens qualifiés.
- Lorsque vous souhaitez retirer la fiche du contact mural, veuillez le faire au niveau de la fiche elle-même et non en tirant sur le câble ou sur l'appareil lui-même.
- Assurez-vous que vos mains sont sèches avant de brancher ou de débrancher.
- Cet appareil peut être utilisé par des enfants âgés de 8 ans et plus et des personnes ayant des capacités physiques, sensorielles ou mentales réduites ou un manque d'expérience et de connaissances s'ils ont reçu une supervision ou des instructions concernant l'utilisation de l'appareil de manière sûre et comprennent les dangers impliqués.
- Les enfants doivent être surveillés pour s'assurer

qu'ils ne jouent pas avec l'appareil.

- Le nettoyage et l'entretien par l'utilisateur ne doivent pas être effectués par des enfants à moins qu'ils ne soient âgés de plus de 8 ans et supervisés.
- Gardez l'appareil et son cordon hors de portée des enfants de moins de 8 ans.
- N'utilisez jamais d'accessoires non recommandés par le fabricant.
- Ne touchez pas les boîtiers supérieur et inférieur de l'appareil. Ceux-ci peuvent devenir très chauds pendant le fonctionnement. Utilisez plutôt la poignée.
- Ne couvrez pas l'appareil avec quoi que ce soit.
- L'appareil n'est pas conçu pour être utilisé au moyen d'une minuterie externe ou d'un système de télécommande séparé.
- Pour éviter une surcharge du circuit lors de l'utilisation de ce produit, ne faites pas fonctionner un autre produit de haute puissance sur le même circuit électrique.
- Ne placez pas l'appareil sous un rideau, des armoires murales ou des matériaux combustibles.
- La surface de la cuisine peut devenir chaude pendant l'utilisation de l'appareil.
- Placez l'appareil sur une surface stable et plane.
- Cet appareil possède un bouton qui reste en position "0" fonctionne en mode arrêt. L'appareil commence à chauffer dès que nous plaçons le bouton en position min., Mais il est toujours conseillé de retirer la fiche pour éteindre l'appareil.
- Ne faites fonctionner l'appareil qu'en position fermée.
- Préchauffez toujours la plaque de cuisson avant de commencer la cuisson.
- N'utilisez pas cet appareil avec un programmateur, un comptoir ou un autre appareil pouvant l'allumer

automatiquement, car si l'appareil est couvert ou mal positionné, il y a un risque d'incendie.

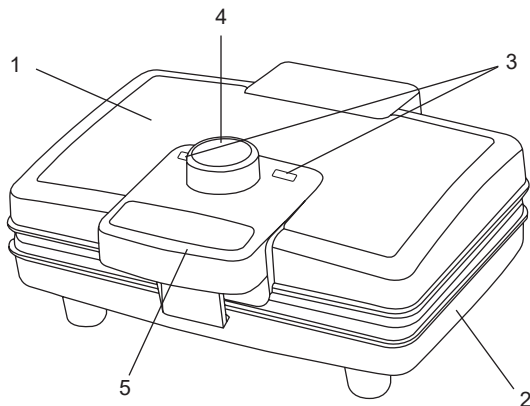
- Afin d'éviter que les plaques de cuisson antiadhésives ne soient endommagées, n'utilisez pas d'objets tranchants ou pointus lors du retrait de la gaufre.

INSTRUCTIONS SPÉCIALES

- Pour éviter une surcharge du circuit lors de l'utilisation de ce produit, ne faites pas fonctionner un autre produit de haute puissance sur le même circuit électrique.
- Un cordon d'alimentation court est fourni avec ce produit. Une rallonge n'est pas recommandée pour une utilisation avec ce produit, mais si elle doit être utilisée:
 - La puissance électrique indiquée sur le cordon doit être au moins aussi élevée que celle du produit.
 - Disposez la rallonge de façon à ce qu'elle ne pende pas là où elle pourrait trébucher ou être tirée par inadvertance.

PIÈCES DE L'UNITÉ

1. Boîtier supérieur en acier inoxydable
2. Boîtier inférieur
3. Témoin lumineux
4. Bouton de température
5. Manche avec revêtement de bakélite au toucher froid



1. PRÉCAUTIONS AVANT LA PREMIÈRE UTILISATION:

- 1.1 Lors de la première utilisation, essuyez les surfaces de cuisson antiadhésives avec un chiffon humide et séchez. N'utilisez pas de nettoyeurs abrasifs, car cela endommagerait les surfaces de cuisson. L'extérieur peut être essuyé avec un chiffon propre et humide. N'immergez pas l'appareil, le cordon ou la fiche dans l'eau ou tout autre liquide.
- 1.2 Avant de chauffer votre gaufrier, les surfaces de refroidissement peuvent être vaporisées ou brossées avec une petite quantité de spray antiadhésif ou d'huile de cuisson. Pour protéger la surface antiadhésive de qualité supérieure de votre gaufrier, veillez à n'utiliser que des ustensiles en plastique, en nylon ou en bois. La première fois que vous utilisez votre gaufrier, une petite quantité de fumée peut apparaître. Ceci est tout à fait normal pour les nouveaux appareils et la fumée brûlera en toute sécurité en quelques secondes.

2. PROCESSUS OPÉRATIONNEL:

Cet appareil a Il est doté de 2 lampes à LED comme indicateur de température, de la position «0» à «min» il s'allume toujours en rouge mais comme en mode arrêt, donc pour l'allumage, nous déplaçons le bouton sur «min». la position et le voyant vert s'allume et l'appareil et commencez le préchauffage et en l'espace de quelques secondes le témoin vert s'éteint l'appareil est prêt à être utilisé.

Ce gaufrier est conçu de manière à éviter les fuites et les déversements dus au débordement de la pâte, que lorsque nous fermons la plaque supérieure pour cuire la gaufre, la plaque supérieure coupe la gaufre à la taille exacte et la pâte supplémentaire reste dans les canaux étroits entourant les plaques de gaufrier.

- 2.1 Branchez le cordon d'alimentation dans la prise secteur et le voyant rouge s'allumera.
- 2.2 Réglez le degré de blanc de la gaufre à l'aide du bouton de contrôle de la température situé sur le dessus du gaufrier.
- 2.3 Avant d'utiliser le gaufrier, préchauffez la machine, branchez l'appareil et déplacez le bouton de la position "0" à "min" lorsque les deux voyants sont allumés et en quelques secondes lorsque le voyant vert s'éteint, cela signifie que la température a atteint la température prédéfinie
- 2.4 Une fois les assiettes intérieures préchauffées, ouvrez le gaufrier, ajoutez la garniture dessus, fermez lentement le gaufrier, sans appuyer sur les poignées.
- 2.5 Le processus de cuisson dure environ 3 à 5 minutes; si la gaufre est trop légère, continuez la cuisson. Sinon, ouvrez le gaufrier et retirez le gaufrier à l'aide d'une spatule plate en bois ou en plastique. N'utilisez jamais d'objets pointus ou métalliques (par ex. Des couteaux, des spatules métalliques, etc.) cela endommagerait la surface antiadhésive.
- 2.6 Dans tous les cas, il est conseillé de contrôler le degré de cuisson avec le thermostat, selon votre goût. Les quantités et les délais sont donnés à titre indicatif.
- 2.7 Pour cuire plus de gaufres, répétez les étapes 4.4 à 4.6.
- 2.8 L'appareil doit rester fermé pendant les pauses de cuisson.
- 2.9 Une fois le processus de cuisson terminé, débranchez immédiatement la fiche secteur.

3. INSTRUCTIONS DE NETTOYAGE

- 3.1 Déconnectez-vous de la prise secteur.
- 3.2 Attendez que l'appareil ait complètement refroidi avant de le nettoyer.
- 3.3 Nettoyez la surface de l'appareil et les surfaces de cuisson du gaufrier avec un chiffon doux et humide.
- 3.4 Enlevez la pâte ou les particules de nourriture à l'aide d'une brosse douce.
- 3.5 S'il y a de la pâte collée sur l'assiette, nous vous conseillons d'utiliser de l'huile végétale pour la ramollir et d'attendre 5 minutes avant de la retirer.
- 3.6 N'utilisez jamais de nettoyeurs abrasifs ou d'objets tranchants (par ex. Brosse à récurer, couteau, ustensiles de cuisine métalliques, etc.) lors du nettoyage.

PRÉCAUTIONS

- NE PAS IMMERGER DANS L'EAU OU TOUT LIQUIDE
- N'utilisez pas d'ustensiles métalliques sur ce produit, car ils rayeraient et endommageraient le revêtement antiadhésif des plaques.
- Les plaques de cuisson et les surfaces métalliques de l'appareil deviennent extrêmement chaudes lors de son utilisation. Pour éviter tout risque de brûlure, portez des mitaines ou des gants résistants à la chaleur et ne touchez que la partie noire de la poignée.

INFORMATIONS TECHNIQUES

Tension / fréquence: 220-240V~ 50/60Hz

Puissance: 800W

IMPORTANTE:

- Sempre leia o livro de instruções cuidadosamente antes de usar.
- Este manual pode ser baixado de nossa página da web, www.sogo.com
- Guarde estas instruções para referência futura.

CONSIDERAÇÕES IMPORTANTES

Definições de palavra de sinal

PERIGO: indica uma situação de perigo iminente que, se não for evitada, resultará em morte ou ferimentos graves. O uso desta palavra de sinalização é limitado às situações mais extremas.

AVISO: indica uma situação potencialmente perigosa que, se não for evitada, pode resultar em morte ou ferimentos graves.

CUIDADO: Indica uma situação potencialmente perigosa que, se não for evitada, pode resultar em ferimentos leves ou moderados, ou danos ao produto ou propriedade. Ele também alerta sobre práticas inseguras.



LEIA TODAS AS INSTRUÇÕES ANTES DE USAR



AVISO: Para reduzir o risco de incêndio, choque elétrico ou ferimentos graves:

INSTRUÇÕES DE SEGURANÇA DO USUÁRIO

- Este produto destina-se apenas a uso doméstico interno, não industrial e não comercial. Não use o item ao ar livre ou para qualquer outra finalidade. O uso incorreto ou o manuseio incorreto podem causar problemas no aparelho e podem causar ferimentos ao usuário.
- Certifique-se de que a voltagem indicada na placa de identificação corresponde à voltagem da rede elétrica antes de conectar o aparelho.
- Não use ou guarde o aparelho ao ar livre.
- A temperatura das superfícies acessíveis pode ser muito elevada quando o aparelho está a ser utilizado; certifique-se de não tocar nestas partes quentes do aparelho.
- Retire sempre a ficha da tomada quando o aparelho não estiver a ser utilizado. Não deixe o aparelho sem vigilância quando estiver ligado.
- Antes de limpar ou guardar o seu aparelho, desligue sempre o aparelho da corrente eléctrica e deixe-o arrefecer.
- Não coloque ou opere este aparelho perto de fontes de água.
- Nunca mergulhe o aparelho ou a ficha em água ou qualquer outro líquido. No caso de o aparelho cair na água, desligue imediatamente a rede eléctrica e leve-o a um agente autorizado para reparação antes de o reutilizar.
- Não coloque ou use o aparelho e seu cabo de alimentação sobre ou próximo a superfícies quentes (por exemplo, placas de fogão) ou chamas abertas.
- Opere a máquina de waffles em uma superfície

de trabalho resistente ao calor. Não o posicione sob uma cortina ou parede

- Não deixe o cabo de alimentação pendurado em pontas afiadas e mantenha-o afastado de objetos quentes e chamas. Não enrole o cabo à volta do aparelho e não o dobre.
- Não utilize o aparelho se o cabo ou a ficha estiverem danificados. No caso de o cabo estar danificado, deve ser substituído apenas pelo fabricante, seu agente de serviço ou pessoas igualmente qualificadas, a fim de evitar perigos.
- Em caso de avaria do aparelho, ou se tiver sido danificado de alguma forma, devolva o aparelho ao serviço de assistência autorizado mais próximo para exame, reparação ou ajuste.
- Em caso de problemas de hardware, não tente reparar o produto sozinho. As reparações só devem ser realizadas por técnicos qualificados.
- Quando quiser retirar a ficha do contacto da parede, faça-o na própria ficha e não puxando pelo cabo ou pelo próprio aparelho.
- Certifique-se de que suas mãos estejam secas antes de conectar ou desconectar.
- Este aparelho pode ser usado por crianças a partir de 8 anos de idade e pessoas com capacidades físicas, sensoriais ou mentais reduzidas ou com falta de experiência e conhecimento, se tiverem recebido supervisão ou instrução sobre o uso do aparelho de forma segura e eles entendem os perigos envolvidos.
- As crianças devem ser supervisionadas para garantir que não brinquem com o aparelho.
- As crianças não devem realizar limpeza ou manutenção, a menos que tenham mais de 8

anos e sejam supervisionadas.

- Mantenha o aparelho e seu cabo fora do alcance de crianças menores de 8 anos.
- Nunca use acessórios que não sejam recomendados pelo fabricante.
- Não toque nas partes superior e inferior do dispositivo. Eles podem ficar muito quentes durante a operação. Em vez disso, use a alça.
- Não cubra o aparelho com nada.
- O aparelho não deve ser operado por meio de um temporizador externo ou um sistema de controle remoto separado.
- Para evitar a sobrecarga do circuito ao usar este produto, não opere outro produto de alta potência no mesmo circuito elétrico.
- Não coloque o dispositivo sob uma cortina, armários de parede ou materiais combustíveis.
- A superfície da cozinha pode ficar quente durante o funcionamento do dispositivo.
- Coloque o dispositivo em uma superfície estável e nivelada.
- Este dispositivo possui um botão que mantendo na posição “0” funciona como modo desligado. O aparelho começa a aquecer assim que movemos o botão para a posição mínima, mas ainda assim é sugerido retirar a ficha para desligar o aparelho.
- Opere o dispositivo apenas na posição fechada.
- Sempre pré-aqueça a placa de cozimento antes de começar a cozinhar.
- Não utilize este aparelho com um programador, contador ou outro dispositivo que o possa ligar automaticamente, porque se o aparelho estiver coberto ou mal posicionado existe o perigo de

incêndio.

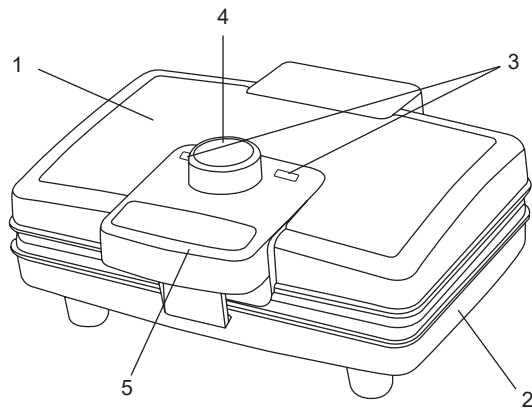
- Para evitar que as placas antiaderentes sejam danificadas, não use objetos afiados ou pontiagudos ao remover o waffle.

INSTRUÇÕES ESPECIAIS

- Para evitar a sobrecarga do circuito ao usar este produto, não opere outro produto de alta tensão no mesmo circuito elétrico.
- Um cabo de alimentação curto é fornecido com este produto. Usar um cabo de extensão com este produto não é recomendado, mas se um deve ser usado:
 - A classificação elétrica marcada do cabo deve ser pelo menos tão boa quanto a do produto.
 - Disponha o cabo de extensão de forma que não fique pendurado onde possa ser acidentalmente tropeçado ou puxado.

PARTES DA UNIDADE

1. Alojamento superior em aço inoxidável
2. Alojamento inferior
3. Luz indicadora
4. Botão de temperature
5. Cabo revestido de baquelite com toque frio



1. PRECAUÇÕES ANTES DO PRIMEIRO USO:

- 1.1 Quando usar pela primeira vez, limpe as superfícies de cozimento antiaderentes com um pano úmido e seque. Não use produtos de limpeza abrasivos, pois podem danificar as superfícies de cozimento. O exterior pode ser limpo com um pano limpo e úmido. Não mergulhe a unidade, o cabo ou o plugue em água ou qualquer outro líquido.
- 1.2 Antes de aquecer a sua máquina de waffles, as superfícies de resfriamento podem ser borrifadas ou escovadas com uma pequena quantidade de spray antiaderente ou óleo de cozinha. Para proteger a superfície antiaderente de qualidade premium da sua máquina de waffles, use apenas utensílios de plástico, náilon ou madeira. Na primeira vez que você usa a máquina de waffles, pode aparecer uma pequena quantidade de fumaça. Isso é normal para aparelhos novos e a fumaça queimará com segurança em alguns segundos.

2. PROCESSO OPERACIONAL:

Este dispositivo tem 2 luzes led como um indicador de temperatura, da posição "0" a "min" ele sempre acende vermelho, mas como no modo desligado, então para ligá-lo movemos o botão para a posição "min". La luz verde se enciende y aparato e começa a pré-aquecer e em segundos a luz verde apaga quando o aparelho está pronto para uso.

Esta máquina de waffles é projetada de forma a evitar vazamentos e respingos de massa transbordando, que quando fechamos a placa superior para cozinhar o waffle, a placa superior corta o waffle no tamanho exato e a massa extra permanece em canais estreitos ao redor das placas da máquina de waffle.

- 2.1 Conecte o cabo de alimentação na tomada CA e a lâmpada vermelha acenderá.
- 2.2 Defina o grau de branco do waffle usando o botão de controle de temperatura localizado na parte superior do waffle maker.
- 2.3 Antes de usar, pré-aqueça a máquina de waffles, conecte o aparelho e mova o botão da posição "0" para "min" quando ambas as luzes estão acesas e em alguns segundos quando a luz verde se apaga significa que a temperatura atingiu a temperatura predeterminada.
- 2.4 Uma vez que as placas internas estejam pré-aquecidas, abra a máquina de waffles, adicione o recheio, feche a máquina de waffles lentamente, sem pressionar as alças.
- 2.5 O processo de cozimento dura cerca de 3-5 minutos; se o waffle estiver muito claro, continue assando. Caso contrário, abra a máquina de waffles e remova-os usando uma espátula plana de madeira ou plástico. Nunca use objetos pontiagudos ou metálicos (por exemplo, facas, espátulas de metal, etc.), pois isso danificará a superfície antiaderente.
- 2.6 Em qualquer caso, é aconselhável controlar o grau de cozedura com o termóstato, de acordo com o seu gosto. As quantidades e tempos são dados apenas a título indicativo.
- 2.7 Para assar mais waffles, repita as etapas 4.4 a 4.6.
- 2.8 O aparelho deve permanecer fechado durante as pausas de cozimento.
- 2.9 Depois de concluído o processo de cozedura, desligue imediatamente a ficha da rede.

3. INSTRUÇÕES DE LIMPEZA

- 3.1 Desconecte da tomada CA.
- 3.2 Espere até que o aparelho arrefeça completamente antes de limpar.
- 3.3 Limpe a superfície do aparelho e as superfícies de cozimento da máquina de waffles com um pano macio e úmido.
- 3.4 Remova as partículas de cozimento ou alimentos usando uma escova macia.
- 3.5 Havendo alguma massa grudada no prato, aconselhamos usar óleo vegetal para amolecer e esperar 5 minutos antes de retirá-la.
- 3.6 Nunca use produtos de limpeza abrasivos ou objetos pontiagudos (por exemplo, escova de esfregar, faca, utensílios de cozinha metálicos, etc.) ao limpar.

CUIDADOS

- **NÃO MERGULHE NA ÁGUA OU EM QUALQUER LÍQUIDO**
- Não use utensílios de metal neste produto, pois eles podem riscar e danificar o revestimento antiaderente das placas.
- As placas de cozimento e as superfícies de metal da unidade ficarão extremamente quentes durante o uso. Para evitar o risco de queimadura, use luvas ou luvas resistentes ao calor e toque apenas na parte preta do cabo.

INFORMAÇÃO TÉCNICA

Tensão / frequência: 220-240V~ 50/60Hz
Potência: 800W

WICHTIG:

- Lesen Sie die Bedienungsanleitung immer sorgfältig durch, bevor Sie sie verwenden.
- Dieses Handbuch kann von unserer Webseite www.sogo.com heruntergeladen werden
- Bewahren Sie diese Anweisungen zum späteren Nachschlagen auf.

WICHTIGE SICHERHEITSMASSN AHMEN Signalwortdefinitionen

GEFAHR: Weist auf eine unmittelbar gefährliche Situation hin, die, wenn sie nicht vermieden wird, zum Tod oder zu schweren Verletzungen führen kann. Die Verwendung dieses Signalworts ist auf die extremsten Situationen beschränkt.

WARNUNG: Weist auf eine potenziell gefährliche Situation hin, die, wenn sie nicht vermieden wird, zum Tod oder zu schweren Verletzungen führen kann.

VORSICHT: Weist auf eine potenziell gefährliche Situation hin, die, wenn sie nicht vermieden wird, zu leichten / mittelschweren Verletzungen oder Produkt- / Sachschäden führen kann. Es warnt auch vor unsicheren Praktiken



**LESEN SIE ALLE ANWEISUNGEN VOR
DER VERWENDUNG.**



WARNUNG: Um das Risiko von Feuer, Stromschlag oder schweren Personenschäden zu verringern:

BENUTZERSICHERHEITSHINWEISE

- Dieses Produkt ist für die Innen Gebrauch im Haushalt bestimmt, nicht-industriellen, nicht-kommerziellen. Verwenden Sie den Artikel nicht im Freien oder für andere Zwecke. Missbrauch oder unsachgemäße Handhabung können Probleme im Gerät verursachen und den Benutzer verletzen.
- Stellen Sie sicher, dass die auf dem Typenschild angegebene Spannung mit der Netzspannung übereinstimmt, bevor Sie das Gerät anschließen.
- Verwenden oder lagern Sie das Gerät nicht im Freien.
- Die Temperatur der zugänglichen Oberflächen kann sehr hoch sein, wenn das Gerät verwendet wird. Berühren Sie diese heißen Teile des Geräts nicht.
- Ziehen Sie immer den Stecker aus der Steckdose, wenn das Gerät nicht verwendet wird. Lassen Sie das Gerät beim Einschalten nicht unbeaufsichtigt.
- Ziehen Sie vor dem Reinigen oder Lagern Ihres Geräts immer den Netzstecker aus der Steckdose und lassen Sie es abkühlen.
- Stellen Sie das Gerät nicht in der Nähe von Wasserquellen auf und betreiben Sie es nicht.
- Tauchen Sie das Gerät oder den Stecker niemals in Wasser oder andere Flüssigkeiten. Wenn das Gerät ins Wasser fällt, trennen Sie es sofort von der Hauptversorgung und bringen Sie es zur Reparatur zu einem autorisierten Kundendienst, bevor Sie es wiederverwenden.
- Stellen Sie das Gerät und sein Netzkabel nicht auf oder in der Nähe von heißen Oberflächen (z. B. Herdplatten) oder offenen Flammen auf.
- Betreiben Sie den Waffeleisen auf einer hitzebeständigen Arbeitsfläche. Stellen Sie es nicht unter

- einen Vorhang oder eine Wand
- Lassen Sie das Netzkabel nicht an scharfen Kanten hängen und halten Sie es von heißen Gegenständen und Flammen fern. Wickeln Sie das Kabel nicht um das Gerät und biegen Sie es nicht.
 - Verwenden Sie das Gerät nicht, wenn das Kabel oder der Stecker beschädigt ist. Im Falle einer Beschädigung des Kabels darf es nur vom Hersteller, seinem Servicemitarbeiter oder ähnlich qualifizierten Personen ausgetauscht werden, um Gefahren zu vermeiden.
 - Im Falle einer Fehlfunktion des Geräts oder wenn es auf irgendeine Weise beschädigt wurde, senden Sie das Gerät zur Prüfung, Reparatur oder Einstellung an die nächstgelegene autorisierte Serviceeinrichtung zurück.
 - Versuchen Sie bei Hardwareproblemen nicht, das Produkt selbst zu reparieren. Reparaturen sollten nur von qualifizierten Technikern durchgeführt werden.
 - Wenn Sie den Stecker aus dem Wandkontakt ziehen möchten, tun Sie dies bitte am Stecker selbst und nicht durch Ziehen am Kabel oder am Gerät selbst.
 - Stellen Sie sicher, dass Ihre Hände trocken sind, bevor Sie sie ein- oder ausstecken.
 - Dieses Gerät kann von Kindern ab 8 Jahren und Personen mit eingeschränkter körperlicher, sensorischer oder geistiger Leistungsfähigkeit oder mangelnder Erfahrung und Kenntnis verwendet werden, wenn sie eine Aufsicht oder Anweisung zur sicheren Verwendung des Geräts erhalten haben die damit verbundenen Gefahren verstehen.
 - Kinder sollten beaufsichtigt werden, um sicherzustellen, dass sie nicht mit dem Gerät spielen.
 - Reinigung und Wartung durch den Benutzer dürfen

nicht von Kindern durchgeführt werden, es sei denn, sie sind älter als 8 Jahre und werden beaufsichtigt.

- Bewahren Sie das Gerät und sein Kabel außerhalb der Reichweite von Kindern unter 8 Jahren auf.
- Verwenden Sie niemals Zubehör, das nicht vom Hersteller empfohlen wird.
- Berühren Sie nicht das obere und das untere Gehäuse des Geräts. Diese können während des Betriebs sehr heiß werden. Verwenden Sie stattdessen den Griff.
- Decken Sie das Gerät nicht mit irgendetwas ab.
- Das Gerät darf nicht mit einem externen Timer oder einer separaten Fernbedienung betrieben werden.
- Um eine Überlastung des Stromkreises bei Verwendung dieses Produkts zu vermeiden, betreiben Sie kein anderes Produkt mit hoher Leistung im selben Stromkreis.
- Stellen Sie das Gerät nicht unter einen Vorhang, Wandschränke oder brennbare Materialien.
- Die Küchenoberfläche kann während des Betriebs des Geräts heiß werden.
- Stellen Sie das Gerät auf eine stabile und ebene Fläche.
- Dieses Gerät hat keinen Netzschalter. Das Gerät wird sofort nach dem Anschließen in Betrieb genommen. Ziehen Sie den Netzstecker, um es auszuschalten.
- Betreiben Sie das Gerät nur in der geschlossenen Position.
- Heizen Sie die Kochplatte immer vor, bevor Sie mit dem Kochen beginnen.
- Verwenden Sie dieses Gerät nicht mit einem Programmiergerät, einem Zähler oder einem anderen Gerät, das es automatisch einschalten kann.

Wenn das Gerät abgedeckt oder falsch positioniert ist, besteht Brandgefahr.

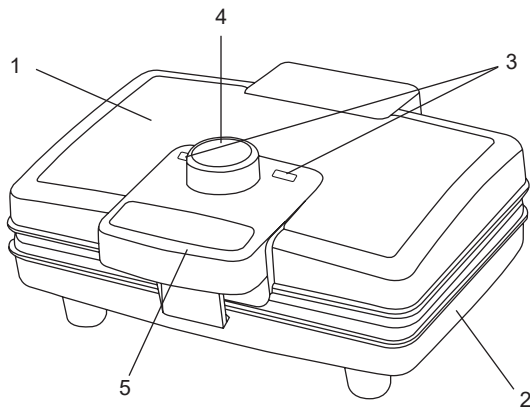
- Verwenden Sie beim Entfernen der Waffel keine scharfen oder spitzen Gegenstände, um eine Beschädigung der Antihaft-Kochplatten zu vermeiden.

SPEZIELLE ANWEISUNGEN

- Um eine Überlastung des Stromkreises bei Verwendung dieses Produkts zu vermeiden, betreiben Sie kein anderes Produkt mit hoher Leistung im selben Stromkreis.
- Dieses Produkt enthält ein kurzes Netzkabel. Ein Verlängerungskabel wird für die Verwendung mit diesem Produkt nicht empfohlen, aber wenn eines verwendet werden muss:
 - Die gekennzeichnete elektrische Leistung des Kabels muss mindestens so hoch sein wie die des Produkts.
 - Ordnen Sie das Verlängerungskabel so an, dass es nicht dort hängt, wo es ausgelöst oder unbeabsichtigt gezogen werden kann.

EINHEITENTEILE

1. Oberes Gehäuse in Edelstahl
2. Unteres Gehäuse
3. Kontrollleuchte
4. Temperaturtaste
5. Griff mit Bakelit-Beschichtung mit Cold Touch



1. VORSICHTSMASSNAHMEN VOR DEM ERSTEN GEBRAUCH:

- 1.1 Wischen Sie die Antihaft-Kochflächen bei der ersten Verwendung mit einem feuchten Tuch ab und trocknen Sie sie ab. Verwenden Sie keine Scheuermittel, da dies die Kochflächen beschädigen kann. Das Äußere kann mit einem sauberen, feuchten Tuch abgewischt werden. Tauchen Sie das Gerät, das Kabel oder den Stecker nicht in Wasser oder andere Flüssigkeiten.
- 1.2 Vor dem Erhitzen Ihres Waffeleisen können die Kühlflächen mit einer kleinen Menge Antihafspray oder Speiseöl besprüht oder gebürstet werden. Verwenden Sie zum Schutz der hochwertigen Antihafteoberfläche Ihres Waffeleisen nur Plastik-, Nylon- oder Holzutensilien. Wenn Sie Ihren Waffeleisen zum ersten Mal verwenden, kann eine kleine Menge Rauch auftreten. Dies ist bei neuen Geräten ganz normal und der Rauch brennt innerhalb weniger Sekunden sicher ab.

2. BETRIEBSPROZESS:

Dieses Gerät es hat 2 LED-Leuchten als Temperaturanzeige. Von der Position „0“ bis „min“ leuchtet es immer rot, aber wie im Aus-Modus bewegen wir den Knopf zum Einschalten auf „min“. Position und Grünes Licht geht an und Gerät und beginnen mit dem Vorheizen und werden Das grüne Licht geht aus, wenn das Gerät betriebsbereit ist.

Dieser Waffeleisen ist so konstruiert, dass Leckagen und Verschüttungen nicht überlaufen. Wenn wir die obere Platte zum Kochen der Waffel schließen, schneidet die obere Platte die Waffel in exakte Größe und zusätzlicher Teig verbleibt in engen Kanälen, die die Waffeleisenplatten umgeben.

- 2.1 Stecken Sie das Netzkabel in die Steckdose und die rote Lampe leuchtet.
- 2.2 Stellen Sie den Weißgrad der Waffel mit dem Temperaturregler oben am Waffeleisen ein.
- 2.3 Bevor Sie das Waffeleisen benutzen, heizen Sie das Gerät vor, stecken Sie den Stecker ein und bewegen Sie den Drehknopf von der Position "0" auf "min", wenn die beiden Lichter leuchten. Wenn das grüne Licht nach einigen Sekunden erlischt, bedeutet dies, dass die Temperatur die voreingestellte Temperatur erreicht hat.
- 2.4 Sobald die inneren Platten vorgewärmt sind, öffnen Sie den Waffeleisen, fügen Sie die Füllung hinzu, schließen Sie den Waffeleisen langsam, ohne die Griffe zusammenzudrücken.
- 2.5 Der Backvorgang dauert ca. 3-5 Minuten. Wenn die Waffel zu leicht ist, backen Sie weiter. Öffnen Sie andernfalls den Waffeleisen und entfernen Sie die Waffel mit einem flachen Holz- oder Plastikspatel. Verwenden Sie niemals scharfe oder metallische Gegenstände (z. B. Messer, Metallspatel usw.), da dies die Antihafteoberfläche beschädigen kann.
- 2.6 In jedem Fall ist es ratsam, den Gargrad mit dem Thermostat nach Ihrem Geschmack zu regeln. Die Mengen und Zeiten sind nur als Angabe angegeben.
- 2.7 Um weitere Waffeln zu backen, wiederholen Sie die Schritte 4.4 bis 4.6.
- 2.8 Das Gerät sollte während der Backpausen geschlossen bleiben.
- 2.9 Ziehen Sie nach Abschluss des Backvorgangs sofort den Netzstecker.

3. REINIGUNGSANLEITUNG

- 3.1 Von der Netzsteckdose trennen.
- 3.2 Warten Sie vor dem Reinigen, bis das Gerät vollständig abgekühlt ist.
- 3.3 Reinigen Sie die Geräteoberfläche und die Backflächen des Waffeleisen mit einem weichen, feuchten Tuch.
- 3.4 Entfernen Sie Back- oder Speisereste mit einer weichen Bürste.
- 3.5 Wenn ein Teig auf dem Teller haftet, empfehlen wir die Verwendung von Pflanzenöl zum Erweichen und warten Sie 5 Minuten, bevor Sie ihn entfernen.
- 3.6 Verwenden Sie zum Reinigen niemals Scheuermittel oder scharfe Gegenstände (z. B. Bürsten, Messer, metallische Küchenwerkzeuge usw.).

VORSICHTSMASSNAHMEN

- NICHT IN WASSER ODER FLÜSSIGKEIT EINGEBEN
- Verwenden Sie für dieses Produkt keine Metallutensilien, da diese die Antihaftebeschichtung der Platten zerkratzen und beschädigen.
- Die Kochplatten und Metalloberflächen des Geräts werden während des Betriebs extrem heiß. Tragen Sie hitzebeständige Handschuhe oder Handschuhe und berühren Sie nur den schwarzen Teil des Griffs, um Verbrennungsgefahr zu vermeiden.

TECHNISCHE INFORMATION

Spannung / Frequenz: 220-240V~ 50/60 Hz

Leistung: 800W

IMPORTANTE:

- Leggere sempre attentamente il libretto di istruzioni prima dell'uso.
- Questo manuale può essere scaricato dalla nostra pagina web, www.sogo.com
- Conservare queste istruzioni per riferimento futuro.

CONSIDERAZIONI IMPORTANTI

Definizioni delle parole di segnalazione

PERICOLO: Indica una situazione di pericolo imminente che, se non evitata, provocherà morte o lesioni gravi. L'uso di questa parola chiave è limitato alle situazioni più estreme.

AVVERTIMENTO: Indica una situazione potenzialmente pericolosa che, se non evitata, potrebbe causare morte o lesioni gravi.

ATTENZIONE: Indica una situazione potenzialmente pericolosa che, se non evitata, può provocare lesioni lievi o moderate o danni al prodotto o alla proprietà. Ti avvisa anche di pratiche non sicure.



LEGGERE TUTTE LE ISTRUZIONI PRIMA DELL'USO



AVVERTENZA: per ridurre il rischio di incendi, scosse elettriche o gravi lesioni personali:

ISTRUZIONI DI SICUREZZA PER L'UTENTE

- Questo prodotto è inteso solo per uso domestico interno, non industriale e non commerciale. Non utilizzare l'elemento all'aperto o per altri scopi. Un uso improprio o un uso improprio può causare problemi all'apparecchio e provocare lesioni all'utente.
- Assicurarsi che la tensione indicata sulla targhetta di identificazione corrisponda alla tensione di rete prima di collegare l'apparecchio.
- Non utilizzare o conservare l'apparecchio all'aperto.
- La temperatura de las superficies accesibles puede ser muy alta cuando el aparato está en uso asegúrese de no tocar estas partes calientes del aparato.
- Rimuovere sempre la spina dalla presa di corrente quando l'apparecchio non è in uso. Non lasciare l'apparecchio incustodito quando è acceso.
- Prima di pulire o riporre il vostro apparecchio, scollegatelo sempre dall'alimentazione e lasciatelo raffreddare.
- Non posizionare o utilizzare questo apparecchio vicino a fonti d'acqua.
- Non immergere mai l'apparecchio o la spina in acqua o altri liquidi. In caso di caduta in acqua dell'apparecchio, scollegarlo immediatamente dall'alimentazione principale e portarlo a un centro di assistenza autorizzato per la riparazione prima di riutilizzarlo.
- Non posizionare o utilizzare l'apparecchio e il suo cavo di alimentazione su o vicino a superfici calde (es. Piastre di fornelli) o fiamme libere.

- Utilizzare la macchina per cialde su una superficie di lavoro resistente al calore. Non posizionarlo sotto una tenda o un muro
- Non lasciare il cavo di alimentazione penzoloni da spigoli vivi e tenerlo lontano da oggetti caldi e fiamme. Non avvolgere il cavo attorno all'apparecchio e non piegarlo.
- Non utilizzare l'apparecchio se il cavo o la spina sono danneggiati. In caso di danneggiamento del cavo, deve essere sostituito solo dal produttore, dal suo agente di servizio o da persone qualificate allo stesso modo, al fine di evitare pericoli.
- In caso di malfunzionamento dell'apparecchio, o se è stato danneggiato in qualsiasi modo, restituire l'apparecchio al più vicino centro di assistenza autorizzato per l'esame, la riparazione o la regolazione.
- In caso di problemi hardware, non tentare di riparare da soli il prodotto. Le riparazioni devono essere eseguite solo da tecnici qualificati.
- Quando si desidera rimuovere la spina dal contatto a muro, farlo dalla spina stessa e non tirando il cavo o l'apparecchio stesso.
- Assicurarsi che le mani siano asciutte prima di collegare o scollegare.
- Questo apparecchio può essere utilizzato da bambini di età pari o superiore a 8 anni e da persone con ridotte capacità fisiche, sensoriali o mentali o mancanza di esperienza e conoscenza, se supervisionati o istruiti sull'uso dell'apparecchio in modo sicuro e capiscono i rischi coinvolti.
- I bambini devono essere sorvegliati per assicurarsi che non giochino con l'apparecchio.

- Los niños no deben realizar la limpieza ni el mantenimiento, a menos que sean mayores de 8 años y estén supervisados.
- Mantenga el aparato y su cable fuera del alcance de los niños menores de 8 años.
- Non utilizzare mai accessori non consigliati dal produttore.
- Non toccare la parte superiore e inferiore dell'alloggiamento del dispositivo. Questi possono diventare molto caldi durante il funzionamento. Usa invece la maniglia.
- Non coprire l'apparecchio con nulla.
- L'apparecchio non è concepito per essere azionato mediante un timer esterno o un sistema di comando a distanza separato.
- Per evitare un sovraccarico del circuito quando si utilizza questo prodotto, non utilizzare un altro prodotto ad alta potenza sullo stesso circuito elettrico.
- Non posizionare il dispositivo sotto tende, pensili o materiali combustibili.
- La superficie della cucina può surriscaldarsi durante il funzionamento del dispositivo.
- Posizionare il dispositivo su una superficie stabile e piana.
- Questo dispositivo è dotato di una manopola che mantenendola in posizione "0" funziona come modalità off. L'apparecchio inizia a scaldarsi non appena si porta la manopola in posizione min, si consiglia comunque di togliere la spina per spegnere l'apparecchio.
- Azionare il dispositivo solo in posizione chiusa.
- Preriscaldare sempre la piastra di cottura prima di iniziare la cottura.
- Non utilizzare questo apparecchio con un

programmatore, un contatore o un altro dispositivo che possa accenderlo automaticamente, perché se l'apparecchio è coperto o posizionato in modo errato c'è pericolo di incendio.

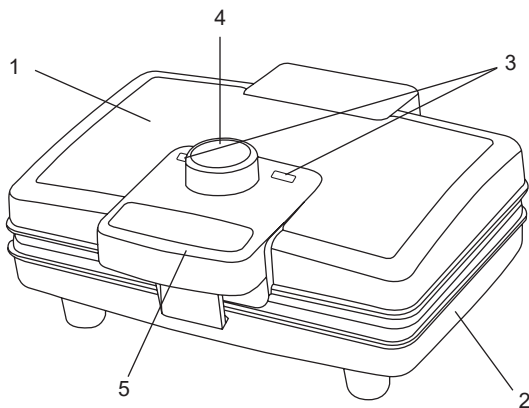
- Per evitare di danneggiare le piastre di cottura antiaderenti, non utilizzare oggetti taglienti o appuntiti durante la rimozione dei waffle.

INSTRUCCIONES ESPECIALES

- Para evitar una sobrecarga del circuito al usar este producto, no opere otro producto de alto voltaje en el mismo circuito eléctrico.
- Se proporciona un cable de alimentación corto con este producto. No se recomienda usar un cable de extensión con este producto, pero si debe usarse uno:
 - La clasificación eléctrica marcada del cable debe ser al menos tan buena como la del producto.
 - Disponga el cable de extensión de modo que no cuelgue donde pueda tropezar o tirar de él sin querer.

PARTI DELL'UNITÀ

1. Alloggiamento superiore in acciaio inox
2. Alloggiamento inferiore
3. Indicatore luminoso
4. Pulsante della temperatura
5. Manico rivestito in bachelite con un tocco fresco



1. PRECAUZIONI PRIMA DEL PRIMO UTILIZZO:

- 1.1 Quando si utilizza per la prima volta, pulire le superfici di cottura antiaderenti con un panno umido e asciugare. Non utilizzare detergenti abrasivi, poiché danneggerebbero le superfici di cottura. L'esterno può essere pulito con un panno pulito e umido. Non immergere l'unità, il cavo o la spina in acqua o altri liquidi.
- 1.2 Prima di riscaldare la macchina per cialde, le superfici di raffreddamento possono essere spruzzate o spazzolate con una piccola quantità di spray antiaderente o olio da cucina. Per proteggere la superficie antiaderente di alta qualità della tua macchina per cialde, assicurati di utilizzare solo utensili in plastica, nylon o legno. La prima volta che usi la tua macchina per cialde, potrebbe apparire una piccola quantità di fumo. Questo è abbastanza normale per i nuovi apparecchi e il fumo si spegnerà in modo sicuro entro pochi secondi.

2. PROCESSO OPERATIVO:

Questo dispositivo ha 2 luci a led come indicatore di temperatura, dalla posizione "0" a "min" si accende sempre di colore rosso ma come in modalità off, quindi per accenderlo spostiamo la manopola in posizione "min". La luce verde si accende e l'apparecchio e inizia a preriscaldarsi e in pochi secondi la luce verde si spegne quando l'apparecchio è pronto per l'uso.

Questa macchina per cialde è progettata in modo tale da evitare perdite e fuoriuscite dalla pastella traboccante, che quando chiudiamo la piastra superiore per cuocere la cialda, la piastra superiore taglia la cialda delle dimensioni esatte e la pastella extra rimane nei canali stretti che circondano le piastre della macchina per cialde.

- 2.1 Collegare il cavo di alimentazione alla presa CA e la spia rossa si accenderà.
- 2.2 Impostare il grado di bianco per la cialda utilizzando la manopola di controllo della temperatura situata sulla parte superiore della macchina per cialde.
- 2.3 Prima dell'uso preriscaldare la macchina per cialde, collegare la macchina e spostare la manopola dalla posizione "0" a "min" quando entrambe le luci sono accese e in pochi secondi quando la luce verde si spegne significa che la temperatura è stata raggiunta la temperatura predeterminata.
- 2.4 Una volta preriscaldate le piastre interne, aprire la macchina per cialde, aggiungere il ripieno, chiudere la macchina per cialde lentamente, senza premere le maniglie.
- 2.5 Il processo di cottura dura circa 3-5 minuti; se la cialda è troppo chiara, continuare la cottura. Altrimenti, apri la macchina per cialde e rimuovi la cialda usando una spatola piatta di legno o plastica. Non utilizzare mai oggetti appuntiti o metallici (ad es. Coltelli, spatole metalliche, ecc.) Poiché potrebbero danneggiare la superficie antiaderente.
- 2.6 In ogni caso si consiglia di controllare il grado di cottura con il termostato, secondo il proprio gusto. Le quantità ed i tempi sono forniti a titolo puramente indicativo.
- 2.7 Per cuocere più waffle, ripetere i passaggi da 4.4 a 4.6.
- 2.8 L'apparecchio deve rimanere chiuso durante le pause di cottura.
- 2.9 Al termine del processo di cottura, scollegare immediatamente la spina di alimentazione.

3. ISTRUZIONI PER LA PULIZIA

- 3.1 Scollegare dalla presa CA.
- 3.2 Attendere il completo raffreddamento dell'apparecchio prima di pulirlo.
- 3.3 Pulire la superficie dell'apparecchio e le superfici di cottura della macchina per cialde con un panno morbido e umido.
- 3.4 Rimuovere la cottura o le particelle di cibo utilizzando una spazzola morbida.
- 3.5 In caso di impasto sulla piastra, consigliamo di utilizzare olio vegetale per ammorbidirlo e attendere 5 minuti prima di rimuoverlo.
- 3.6 Non usare mai detergenti abrasivi o oggetti appuntiti per la pulizia. (es. spazzole per strofinare, coltelli, utensili da cucina metallici, ecc.)

PRECAUZIONI

- NON IMMERGERE IN ACQUA O IN QUALSIASI LIQUIDO
- Non utilizzare utensili in metallo su questo prodotto, poiché graffieranno e danneggeranno il rivestimento antiaderente delle piastre.
- Le piastre di cottura e le superfici metalliche dell'unità diventeranno estremamente calde quando è in uso. Per evitare il rischio di ustioni, indossare guanti o guanti resistenti al calore e toccare solo la parte nera dell'impugnatura.

INFORMAZIONI TECNICHE

Tensione / Frequenza: 220-240V~ 50/60 Hz

Potenza: 800W

DECLARACIÓN DE CONFORMIDAD

Este dispositivo cumple con la Directiva de baja tensión 2014/35/CE, la Directiva de Compatibilidad Electromagnética 2014/30/UE, la Directiva 2015/863 UE sobre restricciones a la utilización de determinadas sustancias peligrosas en aparatos eléctricos y electrónicos y la Directiva 2009/125 CE en los requisitos de diseño ecológico aplicables a los productos relacionados con la energía.



DECLARAÇÃO DE CONFORMIDADE

Este dispositivo está em conformidade com a Directiva de Baixa Tensão 2014/35/CE, a Directiva de Compatibilidade Electromagnética 2014/30/UE, a Directiva 2015/863/UE relativa à restrição do uso de determinadas substâncias perigosas em equipamentos eléctricos e electrónicos e da Directiva 2009/125/CE sobre os requisitos de concepção ecológica aplicáveis aos produto relacionados com a energia.



DECLARATION OF CONFORMITY

This device complies with Low Voltage Directive 2014/35/EC, Electromagnetic Compatibility Directive 2014/30/EU, Directive 2015/863/EU on the restriction of the use of certain hazardous substances in electrical and electronic equipment and Directive 2009/125/EC on the eco-design requirements applicable to energy-related products.



DICHIARAZIONE DI CONFORMITÀ

Questo dispositivo è conforme alla Direttiva sulla Bassa Tensione 2014/35/EC, Direttiva sulla Compatibilità Elettromagnetica 2014/30/EU, Direttiva 2015/863/EU sulla restrizione dell'uso di determinate sostanze pericolose nelle Apparecchi elettrici ed elettronici e la Direttiva 2009/125/CE relativa ai requisiti di progettazione ecocompatibile applicabili ai prodotti connessi all'energia.



DÉCLARATION DE CONFORMITÉ

Cet appareil est conforme à la Directive Basse Tension 2014/35/CE, la directive Compatibilité électromagnétique 2014/30/UE, la directive 2015/863/UE relative à la limitation de l'utilisation de certaines substances dangereuses dans les équipements et la directive 2009/125/CE électriques et électroniques sur les exigences en matière d'éco conception applicables aux produits liés à l'énergie.



KONFORMITÄTSERKLÄRUNG

Dieses Gerät entspricht die 2014/35/EG Niederspannungs Richtlinie, die 2014/30/EU Elektromagnetische Verträglichkeit Richtlinie, die 2015/863/EU Richtlinie auf die Beschränkung der Verwendung bestimmter gefährlicher Stoffe in Elektro- und Elektronikgeräten und die 2009/125/CE Richtlinie auf die die Ökodesign-Anforderungen für energieverbrauchsrelevante Produkte.



Este símbolo significa que, si desea deshacerse del producto, una vez transcurrida la vida del mismo, debe depositarlo por los medios adecuados a manos de un gestor de residuos autorizado para la recogida selectiva de Residuos de Aparatos Eléctricos y Electrónicos (RAEE).



Importado por:

Sanysan Appliances S.L, NIF: B98753056,
C/ Barcas 2, 2
46002 Valencia, España
Producto fabricado en P.R.C - Diseñado por
SOGO basada en las normas de calidad
europeas
Servicio postventa: www.sogosat.com
sogosat@sogosat.com / 0034 902 222 161

Este símbolo significa que se desejar desfazer-se do produto depois de terminada a sua vida útil, deve entregá-lo através dos meios adequados ao cuidado de um gestor de resíduos autorizado para a recolha selectiva de Resíduos de Equipamentos Eléctricos e Electrónicos (REEE).



Importado por:

Sanysan Appliances S.L, NIF: B98753056,
C/ Barcas 2, 2
46002 Valencia, Espanha
Produto fabricado na P.R.C - projetado pelo
SOGO com base nas normas de qualidade
europeias.
Serviço pós-venda: www.sogosat.com /
sogosat@sogosat.com / 0034 902 222 161

This symbol means that in case you wish to dispose of the product once its working life has ended, take it to an authorised waste agent for the selective collection of waste electrical and electronic equipment (WEEE).



Imported by:

Sanysan Appliances S.L, NIF: B98753056,
C/ Barcas 2, 2
46002 Valencia, Spain
Product made in P.R.C. – Designed by
SOGO based on the European Quality
Standards
Customer Service: www.sogosat.com /
sogosat@sogosat.com / 0034 902 222 161

Questo simbolo indica che nel caso in qui si desidera smaltire il prodotto una volta la sua vita lavorativa è finite si dovrebbe prendere ad un agente autorizzato di rifiuti per la raccolta selettiva di apparecchi elettriche ed elettroniche (WEEE).



Importato da:

Sanysan Appliances S.L, NIF: B98753056,
C/ Barcas 2, 2
46002 Valencia, Espanha
Prodotto fatto a P.R.C - Disegnato da SOGO
in base alla Norme di Qualità Europea
Servizio al cliente: www.sogosat.com /
sogosat@sogosat.com / 0034 902 222 161

Ce symbole signifie que si vous souhaitez vous défaire du produit, une fois que celui-ci n'est plus utilisable, remettez-le, suivant la méthode appropriée, à un gestionnaire de déchets d'équipements électriques et électroniques (DEEE).



Importé par:

Sanysan Appliances S.L, NIF: B98753056,
C/ Barcas 2, 2
46002 Valencia, Espagne
Produit fabriqué en P.R.C - Conçu par
SOGO sur la base des normes de qualité
européennes.
Service après-vente: www.sogosat.com /
sogosat@sogosat.com / 0034 902 222 161

Dieses Symbol bedeutet, dass für den Fall, möchten Sie das Produkt entsorgen, sobald seine Lebensdauer beendet ist, sollen Sie sich an einen autorisierten Abfallmittel wenden, für die Abfällen von Elektro- und Elektronikgeräten selektive Sammlung (WEEE).



Importiert durch:

Sanysan Appliances S.L, NIF: B98753056,
C/ Barcas 2, 2
46002 Valencia, Spain
Produkt gemacht in P.R.C. -Entworfen von
Sogo auf der Grundlage der europäischen
Qualitätsstandards
Kundendienst: www.sogosat.com /
sogosat@sogosat.com / 0034 902 222 161

SOGO[®]

Human Technology

ref. SS-7230

