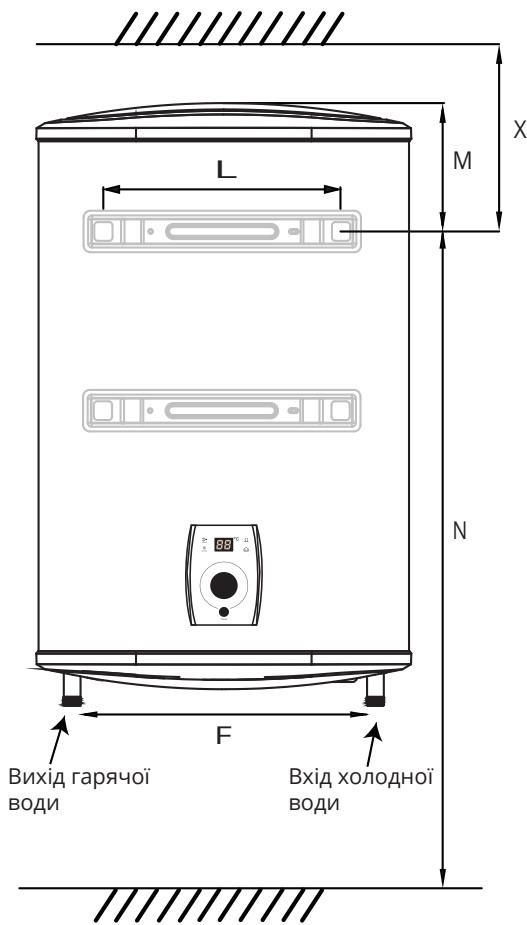


Монтажна схема кріплення водонагрівача на стіну, універсальна серія Willer Libra

(зазначені розміри в міліметрах)



ВЕРТИКАЛЬНЕ РОЗТАШУВАННЯ

(підведення труб знизу)

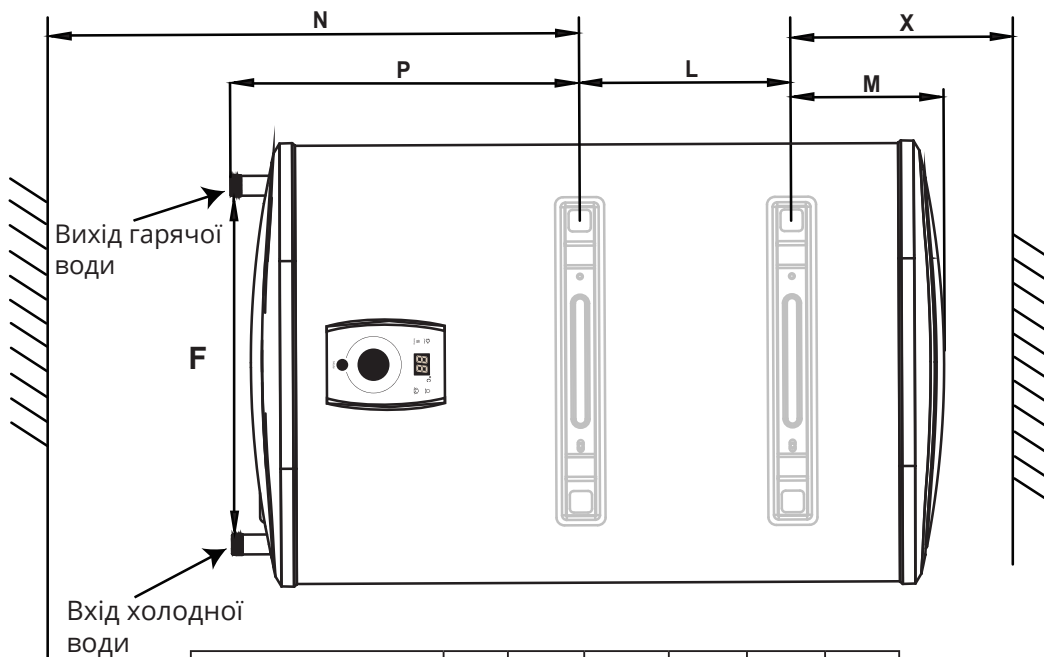
| Модель | L | M | N | X | F |
|-----------------|-----|-----|-------|------|-----|
| EVH30DRI-Libra | 196 | 90 | ≥1075 | ≥140 | 386 |
| EVH50DRI-Libra | 196 | 207 | ≥1360 | ≥257 | 386 |
| EVH80DRI-Libra | 196 | 270 | ≥1400 | ≥320 | 476 |
| EVH100DRI-Libra | 196 | 275 | ≥1590 | ≥325 | 476 |

Зверніть увагу!

Розташувати водонагрівач потрібно так, щоб була можливість проведення його обслуговування і ремонту: необхідно мати вільний доступ до нижнього кожуха електричних з'єднань, який необхідно зняти при ремонті електричних елементів, нагрівального елемента, перевірці схеми з'єднань і т. п. Відстань повинна бути не менше ніж 500 мм від нижнього кожуха до обмежуючих поверхонь. Водонагрівач повинен щільно прилягати до стіни на рівні кронштейна та нижнього упору.

ГОРИЗОНТАЛЬНЕ РОЗТАШУВАННЯ

(підведення труб зліва)



| Модель | L | M | N | X | P | F |
|-----------------|-----|-----|------|------|-----|-----|
| EVH30DRI-Libra | 302 | 90 | ≥683 | ≥140 | 183 | 386 |
| EVH50DRI-Libra | 470 | 207 | ≥683 | ≥257 | 183 | 386 |
| EVH80DRI-Libra | 365 | 270 | ≥765 | ≥320 | 265 | 476 |
| EVH100DRI-Libra | 550 | 275 | ≥765 | ≥325 | 265 | 476 |