


**Выключатели Florence**  
**Рамка декоративная Florence**

---

**OneKeyElectro**

**ПАСПОРТ**  
**И РУКОВОДСТВО ПО ЭКСПЛУАТАЦИИ**




|   |  |                                       |
|---|--|---------------------------------------|
|  | Выключатели Florence   | Паспорт и руководство по эксплуатации |
|   | 1E3130130x, 1E3140130x, 1E3150130x, 1E3160130x, 1E3170130x, 1E3180130x, 1E3190130x, 1E3145130x | ЭСТ.В2-11032019.РЭ                    |

### Назначение изделия

Настоящее изделие предназначено для коммутации однофазных электрических нагрузок бытового и аналогичного назначения напряжением до 250 В переменного тока. Установка выключателя осуществляется внутри помещений, не имеющих специальных требований и ограничений, связанных с безопасностью.

### Основные технические характеристики

|  |                                     |
|--|-------------------------------------|
| Номинальное напряжение                               | 250 В $\sim$                        |
| Номинальная нагрузка люминесцентных ламп:            | 10 АХ                               |
| Тип выводов  | винтовые                            |
| Количество отверстий для ввода провода на один вывод | 2                                   |
| Сечение присоединяемого провода                      | 1,5 мм <sup>2</sup>                 |
| Степень защиты                                       | IP20                                |
| Материал изготовления клавиши/рамки                  | поликарбонат                        |
| Цвета клавиш   | белый<br>бежевый<br>серый<br>чёрный |
| Расстояние между крепёжными винтами                  | 60 мм                               |
| Габариты   | см. ниже                            |
| Температура хранения                                 | -5 °С ... +50 °С                    |




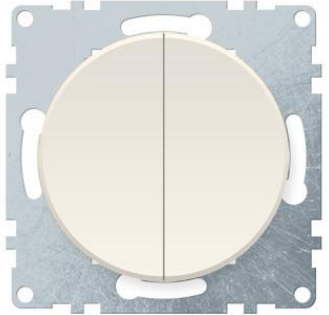


|   |  |                                       |
|---|--|---------------------------------------|
|  | Выключатели Florence   | Паспорт и руководство по эксплуатации |
|   | 1E3130130x, 1E3140130x, 1E3150130x, 1E3160130x, 1E3170130x, 1E3180130x, 1E3190130x, 1E3145130x | ЭСТ.В2-11032019.РЭ                    |

### Компоновка выключателя Florence

Для механизмов 1E3130130x, 1E3140130x, 1E3150130x, 1E3160130x, 1E3170130x, 1E3180130x, 1E3190130x, 1E3145130x


Для монтажа законченного изделия необходим механизм выключателя с клавишами, а также декоративная рамка (заказывается отдельно). Таблицу выбора рамок см. ниже.

#### Примеры компоновки выключателей:

|   |   |   |   |   |
|---|---|---|---|---|
| Механизм одноклавишный бежевый<br>1E31301301, 1E31401300                            | + | Рамка бежевая 1E52101301  | = | Выключатель (переключатель) одноклавишный в сборе                                     |
|   | + |   | = |   |
| Механизм двухклавишный бежевый<br>1E31501301, 1E31601301                            | + | Рамка бежевая 1E52101301  | = | Выключатель (переключатель) двухклавишный в сборе                                     |
|  | + |  | = |  |


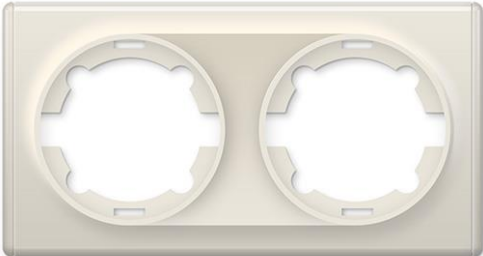

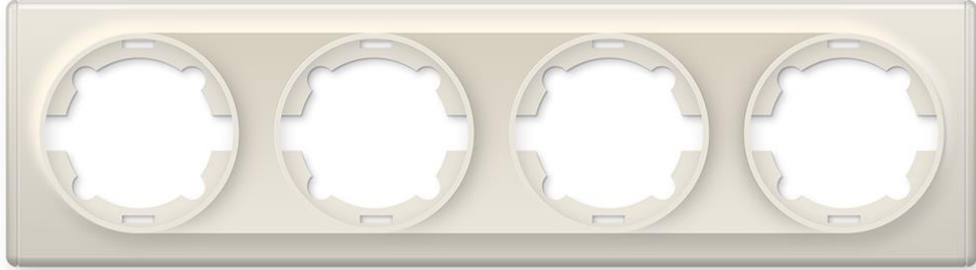
Механизмы предназначены для установки в стандартные монтажные коробки скрытой установки с расстоянием между фиксирующими винтами 60 мм и глубиной не менее 40 мм (не входит в комплект поставки).


Для фиксации механизма служит металлическое монтажное кольцо и подпружиненные распорные лапки, регулируемые винтами.

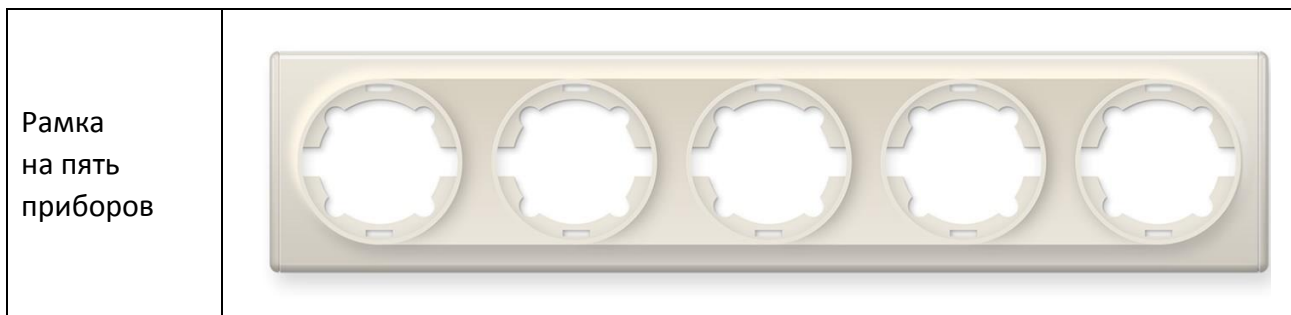
|   |  |                                       |
|---|--|---------------------------------------|
|  | Выключатели Florence   | Паспорт и руководство по эксплуатации |
|   | 1E3130130x, 1E3140130x, 1E3150130x, 1E3160130x, 1E3170130x, 1E3180130x, 1E3190130x, 1E3145130x | ЭСТ.В2-11032019.РЭ                    |

Пластиковая часть механизма выключателя имеет во фронтальной части четыре защёлки, а рамка соответственно четыре полукруглых паза. Такая конструкция позволяет крепко фиксировать рамку на механизме простым защёлкиванием, без винтов.

При необходимости установки до пяти механизмов в ряд, предлагается выбор следующих декоративных рамок Florence (заказываются отдельно):

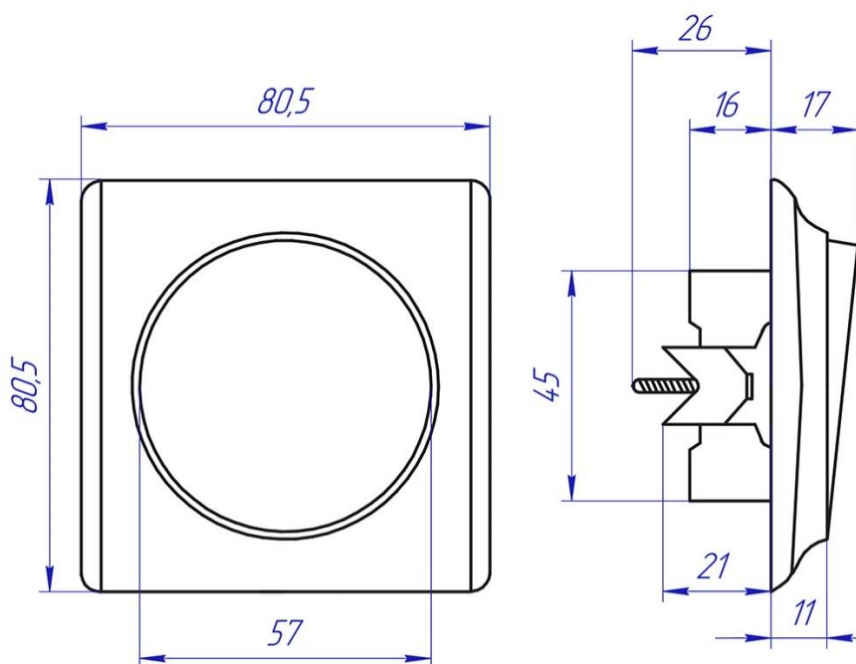
|                               |  |
|-------------------------------|--|
| Рамка<br>одинарная            |     |
| Рамка<br>двойная              |   |
| Рамка<br>на три<br>прибора    |  |
| Рамка<br>на четыре<br>прибора |  |


|   |  |                                       |
|---|--|---------------------------------------|
|  | Выключатели Florence   | Паспорт и руководство по эксплуатации |
|   | 1E3130130x, 1E3140130x, 1E3150130x, 1E3160130x, 1E3170130x, 1E3180130x, 1E3190130x, 1E3145130x | ЭСТ.В2-11032019.РЭ                    |



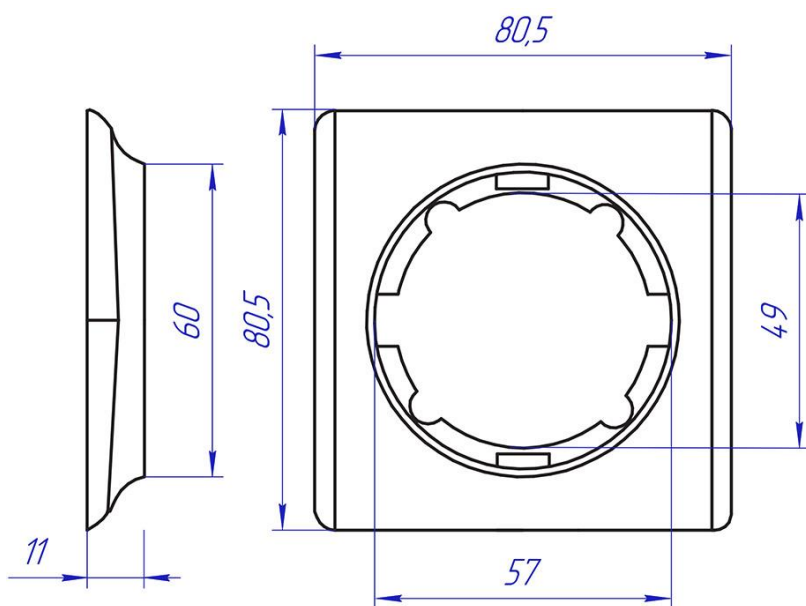
Установочные размеры выключателей и рамок

Выключатель с рамкой Florence в сборе (для механизмов 1E3130130x, 1E3140130x, 1E3150130x, 1E3160130x, 1E3170130x, 1E3180130x, 1E3190130x, 1E3145130x):

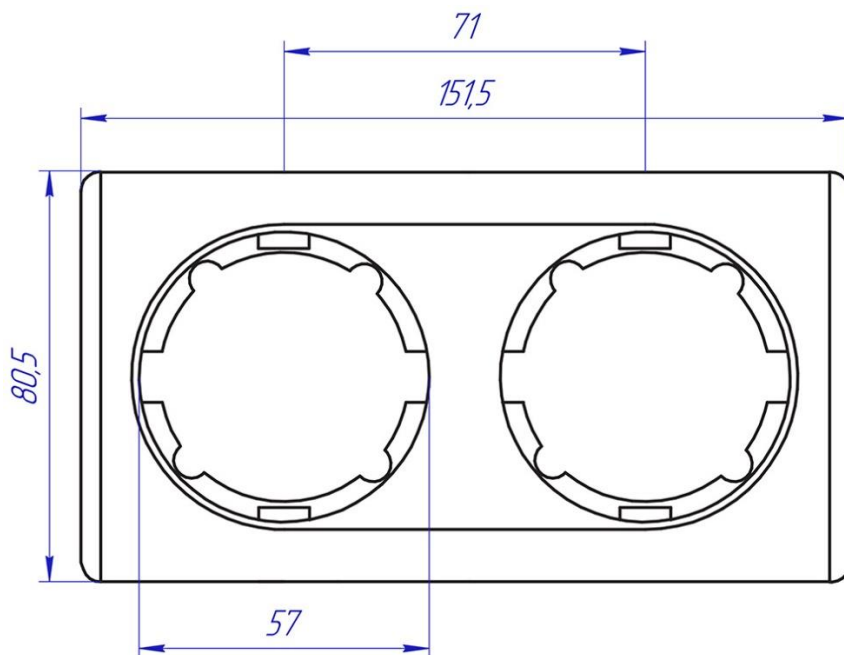


|   |  |                                       |
|---|--|---------------------------------------|
|  | Выключатели Florence   | Паспорт и руководство по эксплуатации |
|   | 1E3130130x, 1E3140130x, 1E3150130x, 1E3160130x, 1E3170130x, 1E3180130x, 1E3190130x, 1E3145130x | ЭСТ.В2-11032019.РЭ                    |

Установочные размеры декоративных рамок Florence



Модульные рамки на 2–5 приборов предназначены для горизонтального модульного монтажа. Модульная конструкция обеспечивает межосевое расстояние между приборами 71 мм.



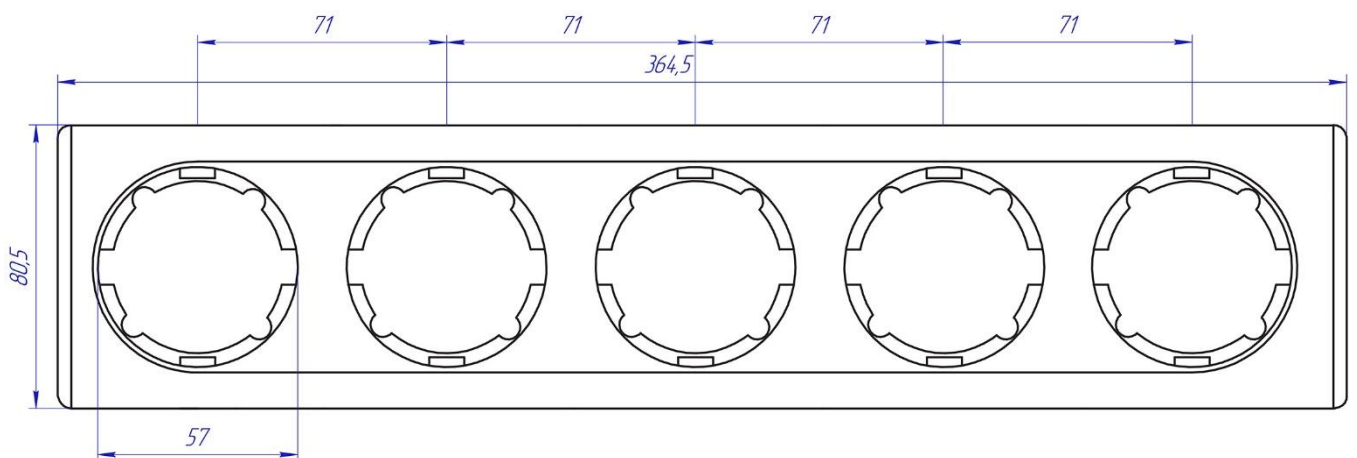
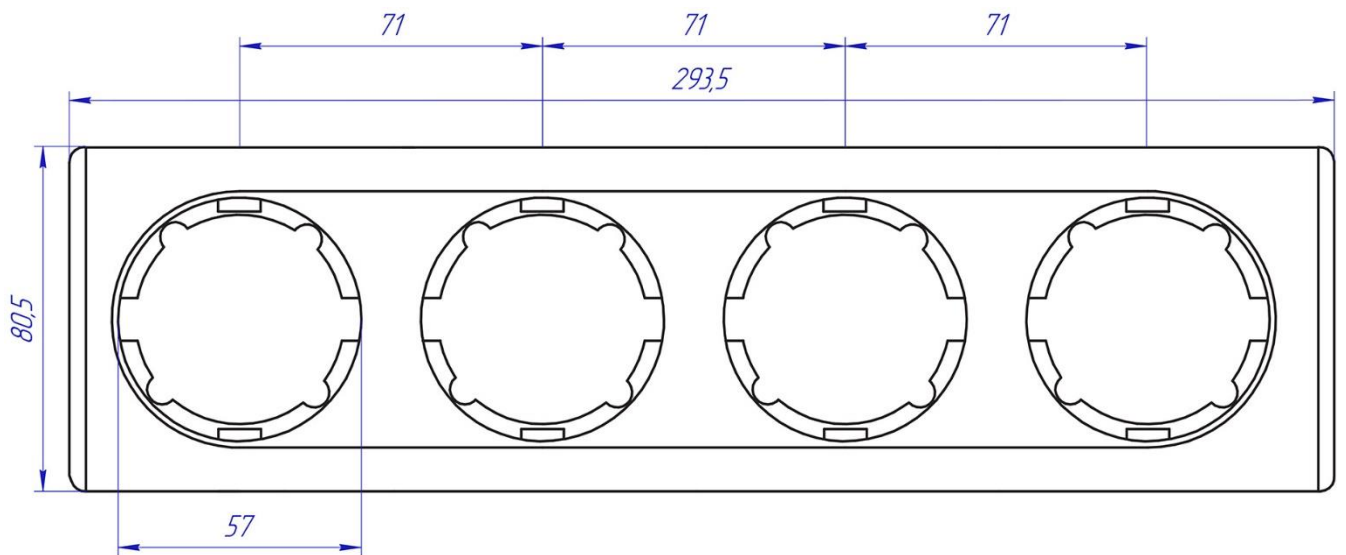
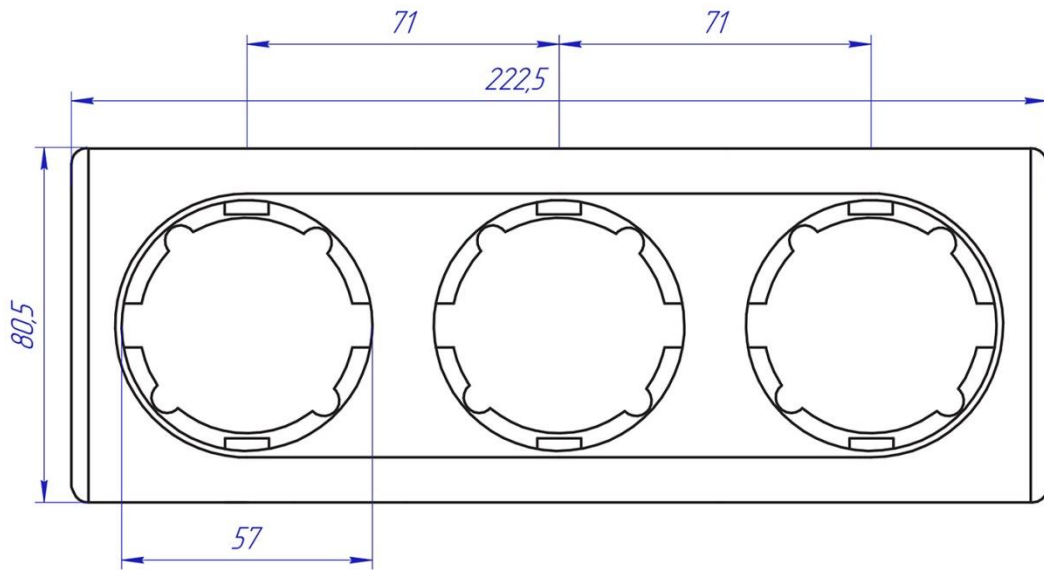



Выключатели Florence

Паспорт и руководство  
по эксплуатации



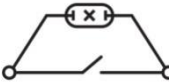
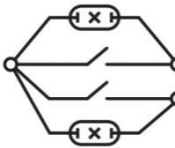
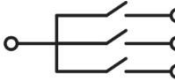
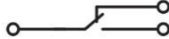
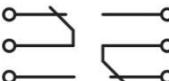
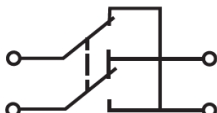
1E3130130x, 1E3140130x, 1E3150130x, 1E3160130x,  
1E3170130x, 1E3180130x, 1E3190130x, 1E3145130x

ЭСТ.В2-11032019.РЭ




|   |  |                                       |
|---|--|---------------------------------------|
|  | Выключатели Florence   | Паспорт и руководство по эксплуатации |
|   | 1E3130130x, 1E3140130x, 1E3150130x, 1E3160130x, 1E3170130x, 1E3180130x, 1E3190130x, 1E3145130x | ЭСТ.В2-11032019.РЭ                    |

**Артикулы с кратким описанием для заказа механизма выключателя:**

| Наименование                           | Условное обозначение  | Характеристики | Кол-во в упак. | Цвет    | Артикул    |
|--|---|----------------|----------------|---------|------------|
| Выключатель одноклавишный              |    | 250В ~, 10АХ   | 1              | белый   | 1E31301300 |
|  |   |                | 1              | бежевый | 1E31301301 |
|  |   |                | 1              | серый   | 1E31301302 |
|  |   |                | 1              | чёрный  | 1E31301303 |
| Выключатель двухклавишный              |    | 250В ~, 10АХ   | 1              | белый   | 1E31501300 |
|  |   |                | 1              | бежевый | 1E31501301 |
|  |   |                | 1              | серый   | 1E31501302 |
|  |   |                | 1              | чёрный  | 1E31501303 |
| Выключатель одноклавишный с подсветкой |   | 250В ~, 10АХ   | 1              | белый   | 1E31701300 |
|  |   |                | 1              | бежевый | 1E31701301 |
|  |   |                | 1              | серый   | 1E31701302 |
|  |   |                | 1              | чёрный  | 1E31701303 |
| Выключатель двухклавишный с подсветкой |  | 250В ~, 10АХ   | 1              | белый   | 1E31801300 |
|  |   |                | 1              | бежевый | 1E31801301 |
|  |   |                | 1              | серый   | 1E31801302 |
|  |   |                | 1              | чёрный  | 1E31801303 |
| Выключатель трёхклавишный              |  | 250В ~, 10АХ   | 1              | белый   | 1E31901300 |
|  |   |                | 1              | бежевый | 1E31901301 |
|  |   |                | 1              | серый   | 1E31901302 |
|  |   |                | 1              | чёрный  | 1E31901303 |
| Переключатель одинарный                |  | 250В ~, 10АХ   | 1              | белый   | 1E31401300 |
|  |   |                | 1              | бежевый | 1E31401301 |
|  |   |                | 1              | серый   | 1E31401302 |
|  |   |                | 1              | чёрный  | 1E31401303 |
| Переключатель двойной                  |  | 250В ~, 10АХ   | 1              | белый   | 1E31601300 |
|  |   |                | 1              | бежевый | 1E31601301 |
|  |   |                | 1              | серый   | 1E31601302 |
|  |   |                | 1              | чёрный  | 1E31601303 |
| Выключатель перекрёстный               |  | 250В ~, 10АХ   | 1              | белый   | 1E31451300 |
|  |   |                | 1              | бежевый | 1E31451301 |
|  |   |                | 1              | серый   | 1E31451302 |
|  |   |                | 1              | чёрный  | 1E31451303 |




|   |  |                                       |
|---|--|---------------------------------------|
|  | Выключатели Florence   | Паспорт и руководство по эксплуатации |
|   | 1E3130130x, 1E3140130x, 1E3150130x, 1E3160130x, 1E3170130x, 1E3180130x, 1E3190130x, 1E3145130x | ЭСТ.В2-11032019.РЭ                    |

### Выбор декоративных рамок, необходимых для сборки готовых изделий

Механизм изделия не укомплектован декоративной рамкой. Выбор рамки зависит от количества механизмов, устанавливаемых в ряд. Возможна комбинация с другими механизмами выключателей или розеток Florence 230В в одной многопостовой рамке. Выбор цвета рамки зависит от дизайна интерьера.

### Артикулы с кратким описанием рамок для заказа:

| Наименование        | Характеристики | Цвет    | Артикул    |
|---------------------|----------------|---------|------------|
| Рамка одинарная     | 80,5x80,5 мм   | белый   | 1E52101300 |
|                     |                | бежевый | 1E52101301 |
|                     |                | серый   | 1E52101302 |
|                     |                | чёрный  | 1E52101303 |
| Рамка двойная       | 80,5x151,5 мм  | белый   | 1E52201300 |
|                     |                | бежевый | 1E52201301 |
|                     |                | серый   | 1E52201302 |
|                     |                | чёрный  | 1E52201303 |
| Рамка на 3 прибора  | 80,5x222,5 мм  | белый   | 1E52301300 |
|                     |                | бежевый | 1E52301301 |
|                     |                | серый   | 1E52301302 |
|                     |                | чёрный  | 1E52301303 |
| Рамка на 4 прибора  | 80,5x293,5 мм  | белый   | 1E52401300 |
|                     |                | бежевый | 1E52401301 |
|                     |                | серый   | 1E52401302 |
|                     |                | чёрный  | 1E52401303 |
| Рамка на 5 приборов | 80,5x364,5 мм  | белый   | 1E52501300 |
|                     |                | бежевый | 1E52501301 |
|                     |                | серый   | 1E52501302 |
|                     |                | чёрный  | 1E52501303 |

|   |  |                                       |
|---|--|---------------------------------------|
|  | Выключатели Florence   | Паспорт и руководство по эксплуатации |
|   | 1E3130130x, 1E3140130x, 1E3150130x, 1E3160130x, 1E3170130x, 1E3180130x, 1E3190130x, 1E3145130x | ЭСТ.В2-11032019.РЭ                    |

### Условия безопасной установки и эксплуатации



#### **ОПАСНО!**

Риск получения смертельных травм от поражения электрическим током!

#### **ВНИМАНИЕ!**

Все работы, включая монтаж, эксплуатацию и техническое обслуживание изделия должны производиться квалифицированными электриками, прошедшими инструктаж по технике безопасности и имеющими квалификационную группу по электробезопасности не ниже III для электроустановок до 1000 В.

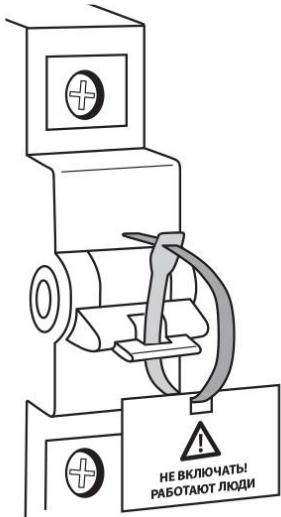
***Все работы проводить только при полном снятии напряжения со всех токоведущих частей, находящихся в зоне работ.***

***Неправильные установка и использование могут повлечь риск поражения электрическим током или пожара.***

При монтаже, эксплуатации и техническом обслуживании электроустановки должны быть соблюдены требования «Правил устройства электроустановок», «Правил по охране труда при эксплуатации электроустановок», СНиП III-4-80 «Техника безопасности в строительстве», ГОСТ 12.2.007.0-75 и другие действующие нормы и правила.

Перед началом монтажа, необходимо выполнить технические мероприятия, обеспечивающие безопасность работ, производимых со снятием напряжения, в установленном вышеуказанными нормами и правилами по охране труда порядке.

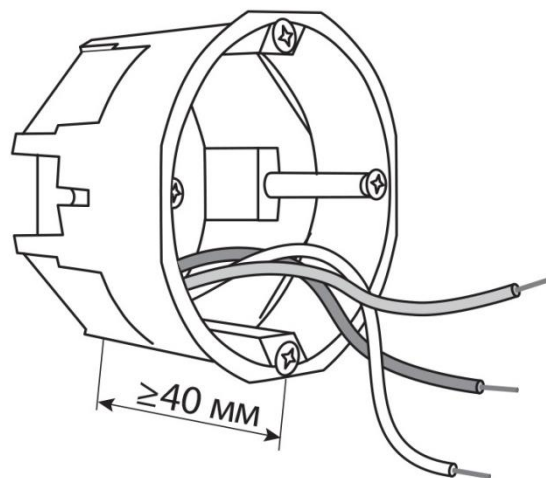
#### **Установка изделия**

|   |  |
|---|--|
| <p>1.</p> <ul style="list-style-type: none"> <li>- произвести отключение напряжения и заблокировать коммутационные аппараты в положении Выход, чтобы исключить подачу напряжения на место работы вследствие возможного ошибочного или самопроизвольного включения коммутационного аппарата;</li> <li>- на приводе коммутационного аппарата вывесить запрещающий плакат</li> </ul> |  |
|---|--|



2. Убедиться, что в стене подготовлено посадочное место – стандартная монтажная коробка скрытой установки с расстоянием между фиксирующими винтами 60мм и глубиной не менее 40 мм (не входит в комплект поставки) со всеми подведёнными проводами в соответствии с проектом электроосвещения.  
Длина выведенных концов должна составлять около 10 см.

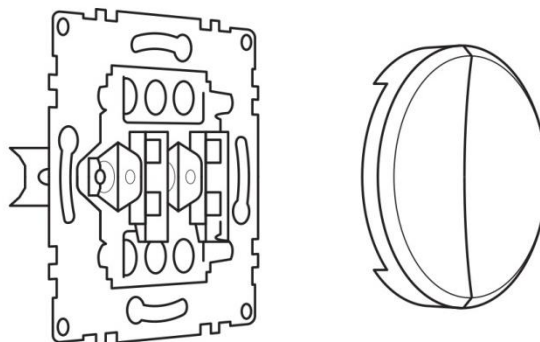
Устройство посадочного места и выбор типа монтажной коробки зависит от типа стен.



3. Убедиться в отсутствии опасного потенциала на проводах L (N и PE) и напряжения между всеми проводниками с помощью указателя напряжения.  
Выполнить прочие защитные мероприятия в соответствии с вышеуказанными нормами.



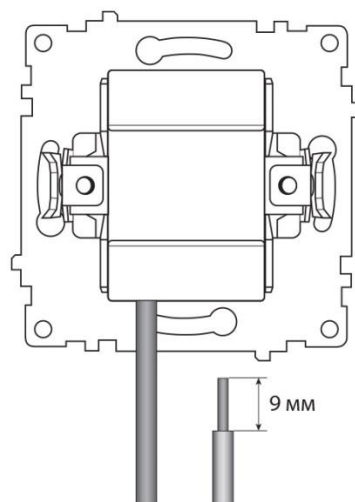
4. Снять с механизма клавишу (клавиши);  
Для 3-клавишного механизма (1E3190130x): сначала снять центральную клавишу, а затем боковые.





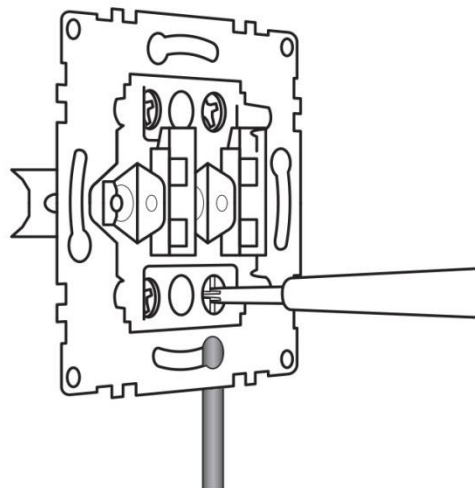
5. Вставить зачищенные концы проводов ( $\approx 9$  мм) в отверстия выводов в тыльной части механизма в соответствии со схемой;

Оголённые части проводов должны быть до изоляции утоплены в отверстия выводов, дабы исключить возможное прикосновение.



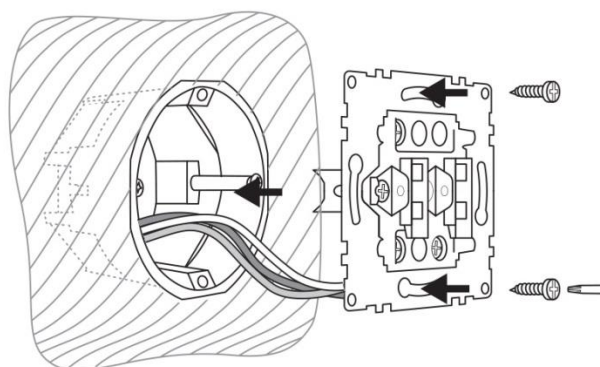
6. Зафиксировать провода в зажимах, затянув винты, расположенные с фронтальной или верхней/нижней части механизма (в зависимости от артикула механизма) крестовой отвёрткой  $\oplus$ .


После затяжки проводов винтами, убедиться в крепости их присоединения, осторожно потянув каждый провод.



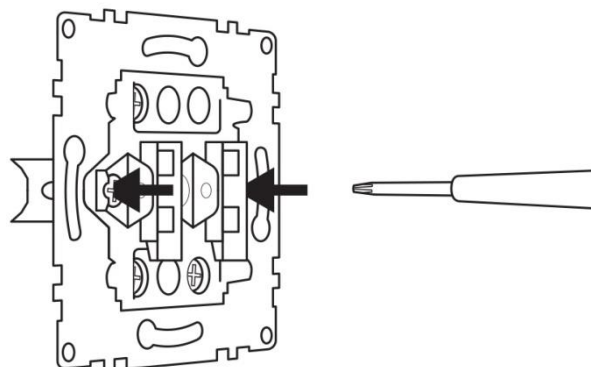
7. Вставить механизм выключателя (переключателя) с присоединёнными проводами в монтажную коробку аккуратно, чтобы не повредить провода и не нарушить надёжность их присоединения. Избегать перегибов и замятия проводов. Провода должны лежать в коробке свободно.

Прижать металлическое кольцо механизма к коробке и прочно зафиксировать винтами, входящими в комплект коробки.

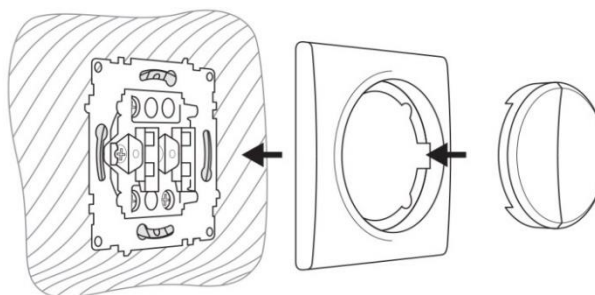


|   |  |                                       |
|---|--|---------------------------------------|
|  | Выключатели Florence   | Паспорт и руководство по эксплуатации |
|   | 1E3130130x, 1E3140130x, 1E3150130x, 1E3160130x, 1E3170130x, 1E3180130x, 1E3190130x, 1E3145130x | ЭСТ.В2-11032019.РЭ                    |

8. При фиксации механизма распорными лапками, затянуть винты по бокам фронтальной части механизма. Распорные лапки механизма не должны касаться или зажимать провода во избежание повреждения изоляции последних.



9. Убедиться, что монтажное кольцо механизма тыльной стороной плотно прилегает к поверхности стены. Установить декоративную рамку, защёлкнув её на фронтальной части механизма. Рамка не должна иметь зазора со штукатуркой стены.



10. Вставить клавишу (клавиши).  
 Для 3-клавишных выключателей (1E3190130x): сначала вставить две боковые клавиши, затем центральную.  
**Внимание: перекрёстный выключатель (1E3145130x) использовать только с штатной одинарной клавишей, входящей в комплект поставки!**

11. После установки, для проверки правильности функционирования и подключения, включить напряжение и проверить работоспособность выключателя. В случае некорректной работы устройств, снять напряжение и проверить правильность и надёжность подключения, исправность соответствующих линий и приборов. Устранить возможные неисправности. Убедиться в правильности работы. После этого выключатель готов к использованию.

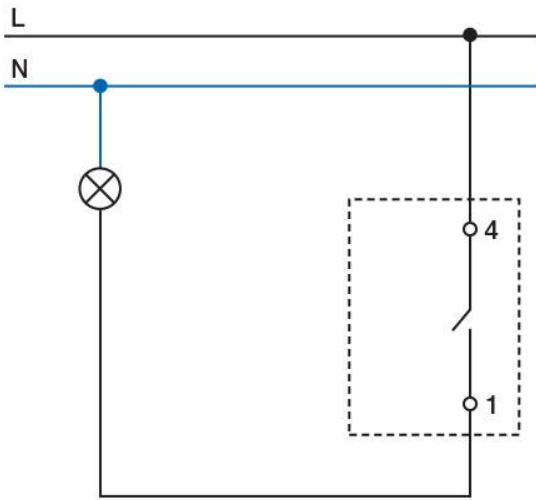
### Техническое обслуживание

Профилактическую проверку электроустановки, а также замену выключателей, вышедших из строя, необходимо проводить только при снятом напряжении.



### Электрическое присоединение выключателей

Схема включения одноклавишного выключателя 1E3130130x



Расположение клемм и подключение механизма 1E3130130x, фронтальный вид

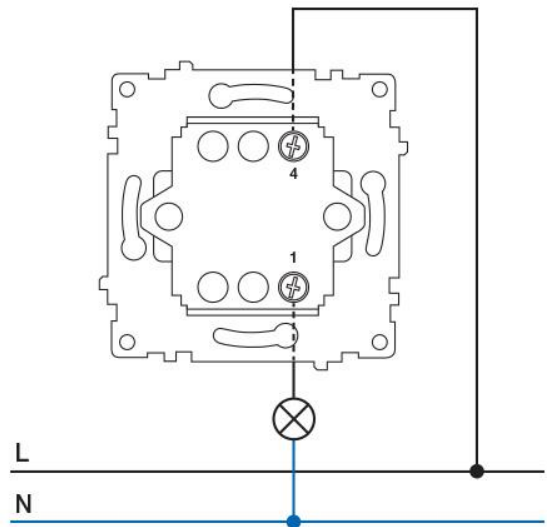
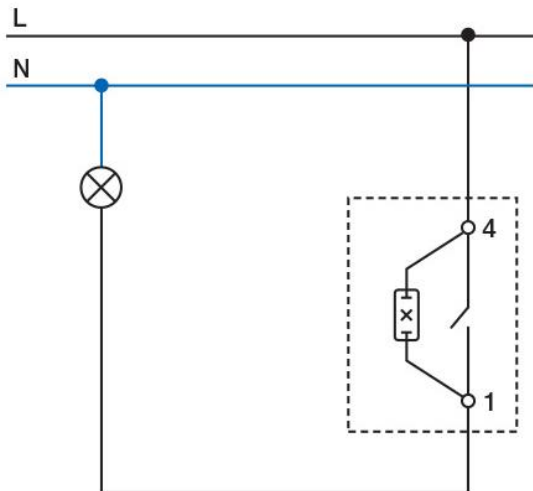
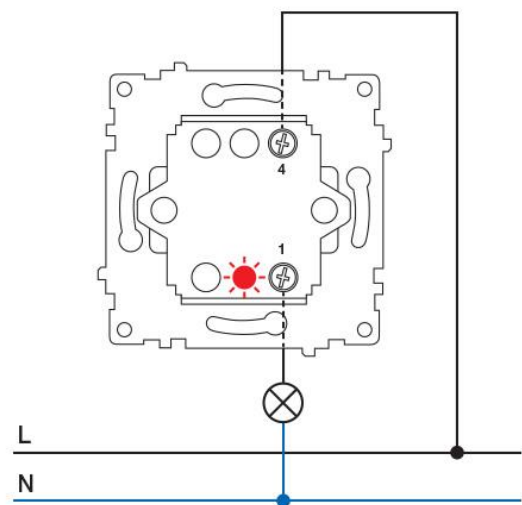


Схема включения одноклавишного выключателя с подсветкой 1E3170130x



Расположение клемм и подключение механизма 1E3170130x, фронтальный вид





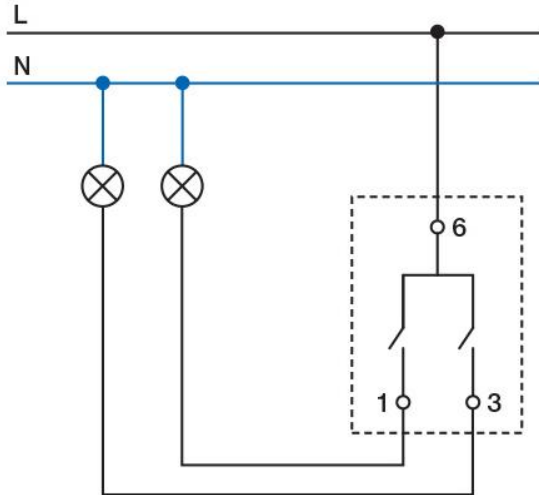
Выключатели Florence

Паспорт и руководство по эксплуатации

1E3130130x, 1E3140130x, 1E3150130x, 1E3160130x, 1E3170130x, 1E3180130x, 1E3190130x, 1E3145130x

ЭСТ.В2-11032019.РЭ

Схема включения двухклавишного выключателя 1E3150130x



Расположение клемм и подключение механизма 1E3150130x, фронтальный вид

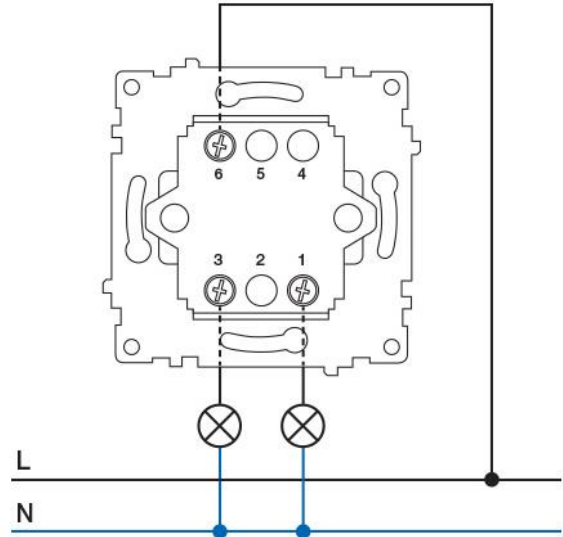
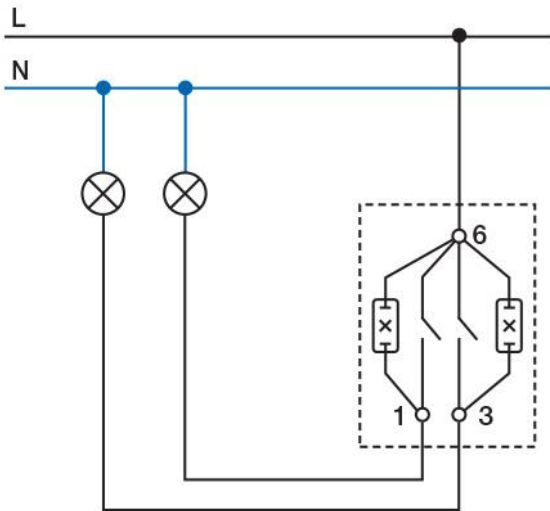
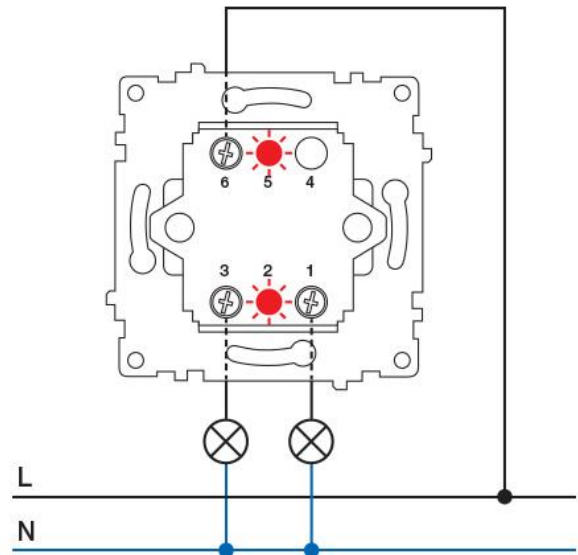


Схема включения двухклавишного выключателя с подсветкой 1E3180130x



Расположение клемм и подключение механизма 1E3180130x, фронтальный вид





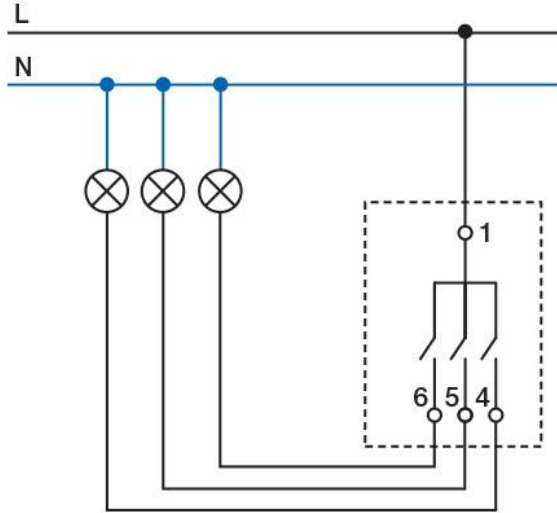
Выключатели Florence

Паспорт и руководство по эксплуатации

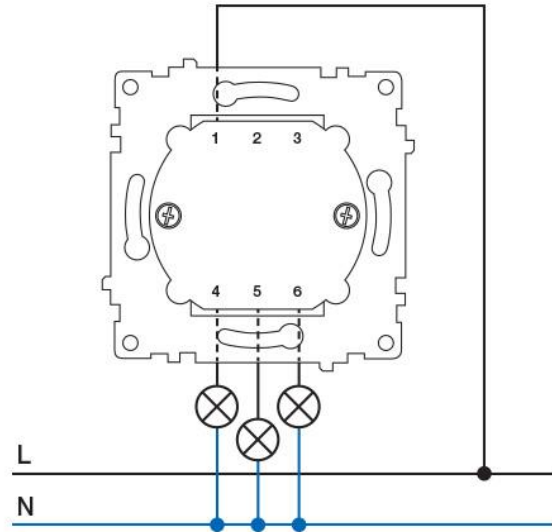
1E3130130x, 1E3140130x, 1E3150130x, 1E3160130x, 1E3170130x, 1E3180130x, 1E3190130x, 1E3145130x

ЭСТ.В2-11032019.РЭ

Схема включения выключателя трёхклавишного 1E3190130x



Расположение клемм и подключение механизма 1E3190130x, фронтальный вид



Принципиальная схема управления из 2 мест с помощью переключателя одинарного (требуется 2 переключателя 1E3140130x)

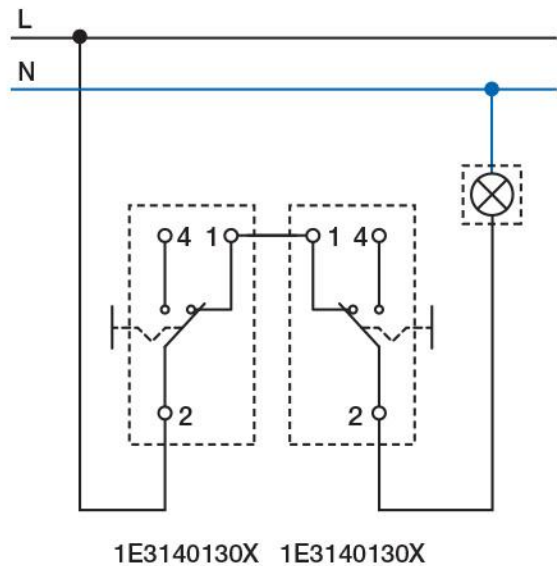
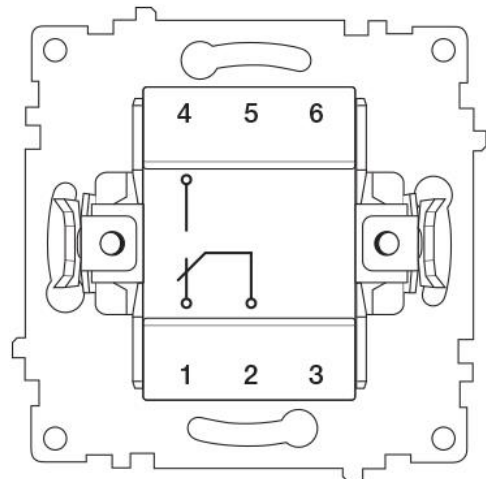


Схема и расположение клемм переключателя одинарного 1E3140130x, вид сзади





Принципиальная схема управления из 2 мест 2 светильниками при помощи переключателя двойного (требуется 2 переключателя 1E3160130x)

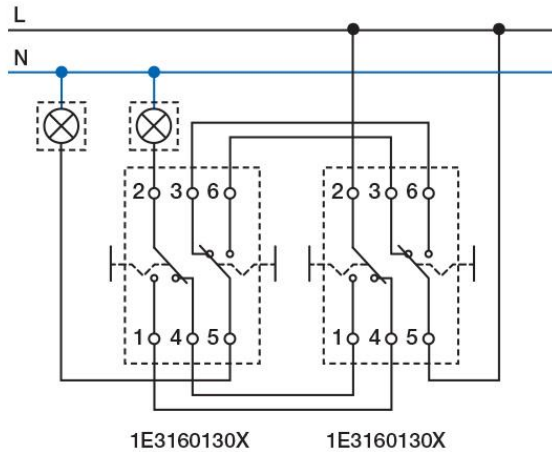
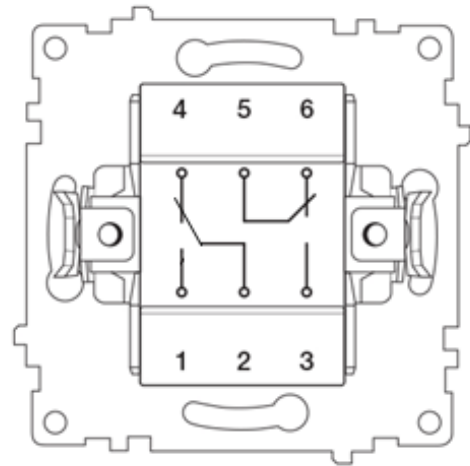
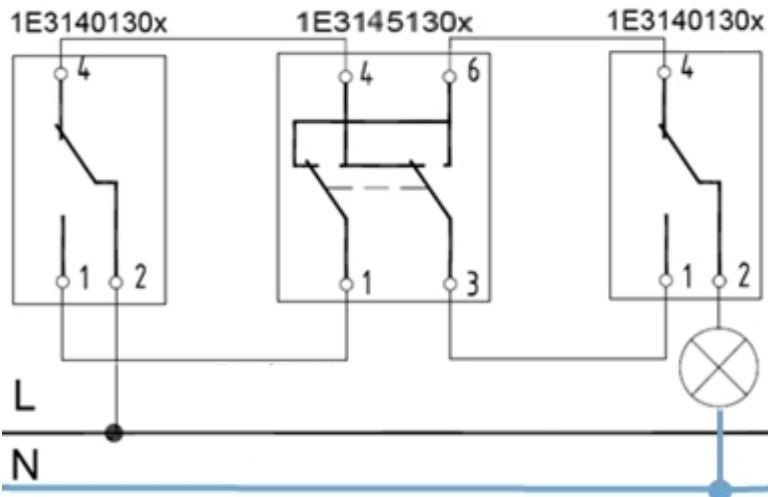


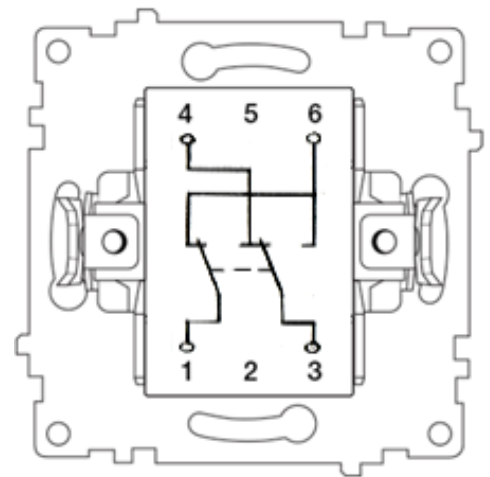
Схема и расположение клемм переключателя двойного, вид сзади




Принципиальная схема управления из 3 мест с помощью одного перекрёстного выключателя 1E3145130x и 2 переключателей 1E3140130x:



Расположение клемм и схема перекрёстного выключателя, вид сзади




|   |  |                                       |
|---|--|---------------------------------------|
|  | Выключатели Florence   | Паспорт и руководство по эксплуатации |
|   | 1E3130130x, 1E3140130x, 1E3150130x, 1E3160130x, 1E3170130x, 1E3180130x, 1E3190130x, 1E3145130x | ЭСТ.В2-11032019.РЭ                    |

### Комплектность

В комплект поставки выключателя (1E3130130x, 1E3140130x, 1E3150130x, 1E3160130x, 1E3170130x, 1E3180130x, 1E3190130x, 1E3145130x) входит механизм с установленными пластиковыми клавишами в соответствии с цветовой кодировкой артикула. Декоративная рамка в комплект поставки не входит и заказывается отдельно (см. таблицу выбора рамок).

| Артикул изделия                    | В комплекте поставки:  | Кол-во | Заводской номер                | Примечание   |
|------------------------------------|--|--------|--------------------------------|--|
| 1E3130130x, 1E3140130x, 1E3145130x | Механизм выключателя с клавишей, в соответствии с цветовой кодировкой артикула   | 1      | Штриховая кодировка на изделии | В индивидуальной упаковке. См. «Маркировка и упаковка» |
| 1E3170130x                         | Механизм выключателя с установленной неоновой лампой и клавишей, в соответствии с цветовой кодировкой артикула   | 1      | Штриховая кодировка на изделии | В индивидуальной упаковке. См. «Маркировка и упаковка» |
| 1E3150130x, 1E3160130x             | Механизм выключателя с 2 клавишами, в соответствии с цветовой кодировкой артикула  | 1      | Штриховая кодировка на изделии | В индивидуальной упаковке. См. «Маркировка и упаковка» |
| 1E3180130x                         | Механизм выключателя с установленными 2 неоновыми лампами и 2 клавишами, в соответствии с цветовой кодировкой артикула                                     | 1      | Штриховая кодировка на изделии | В индивидуальной упаковке. См. «Маркировка и упаковка» |
| 1E3190130x                         | Механизм выключателя с 3 клавишами, в соответствии с цветовой кодировкой артикула  | 1      | Штриховая кодировка на изделии | В индивидуальной упаковке. См. «Маркировка и упаковка» |
| 1E52y0130x                         | Рамка декоративная пластиковая литая серии Florence. Кратность и цвет – в соответствии с кодировкой артикула (y – кратность рамки, x – цветовая кодировка) | 1      | Штриховая кодировка на изделии | В индивидуальной упаковке. См. «Маркировка и упаковка» |

|   |  |                                       |
|---|--|---------------------------------------|
|  | Выключатели Florence   | Паспорт и руководство по эксплуатации |
|   | 1E3130130x, 1E3140130x, 1E3150130x, 1E3160130x, 1E3170130x, 1E3180130x, 1E3190130x, 1E3145130x | ЭСТ.В2-11032019.РЭ                    |

## Упаковка и маркировка

### Упаковка

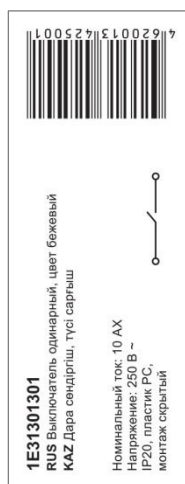
Упаковка изделия произведена в плотном полимерном пакете с нанесением следующей информации:

- серии изделия
- товарного знака
- наименования и адреса изготовителя
- наименования и адреса импортёра
- знака обращения ЕАС

а также другие необходимые сведения в соответствии с предписаниями завода-изготовителя и местными требованиями.

Пакет имеет вырубку для подвеса товара в упаковке на кронштейне торговой точки.

### Маркировка




Маркировка изделия произведена посредством маркировочной этикетки. Маркировочная этикетка содержит следующую информацию об изделии:

- артикул
- наименование
- номинальный ток
- номинальное напряжение
- степень защиты
- электрическую схему
- штрих-код

а также другие необходимые сведения в соответствии с предписаниями завода-изготовителя и местными требованиями.

Маркировочная этикетка расположена на задней части упаковки.

|   |  |                                       |
|---|--|---------------------------------------|
|  | Выключатели Florence   | Паспорт и руководство по эксплуатации |
|   | 1E3130130x, 1E3140130x, 1E3150130x, 1E3160130x, 1E3170130x, 1E3180130x, 1E3190130x, 1E3145130x | ЭСТ.В2-11032019.РЭ                    |

### **Условия хранения и транспортировки устройства**

Транспортировка изделия допускается в заводской упаковке изготовителя любым видом крытого транспорта, обеспечивающим сохранность упакованной продукции от механических повреждений, загрязнений и влаги.

Хранение изделия допускается лишь в упаковке изготовителя, в помещениях с естественной вентиляцией при температуре окружающей среды от -5 до +50 °С.


### **Утилизация**

После окончания срока службы бытовые выключатели подлежат демонтажу и утилизации. Демонтаж и утилизация не требуют специальных инструментов. Данные изделия не содержат материалов повышенной опасности для экологии и человека, специальных мер по безопасности при демонтаже и утилизации не требуется.

Утилизация производится в соответствии с требованиями местного законодательства.

### **Соответствие стандартам и сертификация**

Изделие соответствует требованиям ТР ТС 004/2011

|   |  |                                       |
|---|--|---------------------------------------|
|  | Выключатели Florence   | Паспорт и руководство по эксплуатации |
|   | 1E3130130x, 1E3140130x, 1E3150130x, 1E3160130x, 1E3170130x, 1E3180130x, 1E3190130x, 1E3145130x | ЭСТ.В2-11032019.РЭ                    |

### Гарантия изготовителя

Изготовитель устанавливает гарантийный срок, исчисляемый с даты продажи, в 2 года, при соблюдении потребителем правил транспортировки, хранения и эксплуатации изделия.

При обнаружении неисправностей в период гарантийных обязательств потребителю необходимо обращаться по месту приобретения изделия.

Изготовитель оставляет за собой право отказать в удовлетворении требований потребителя по гарантийным обязательствам, в случае возникновения нижеследующих условий:


- Наличия механических повреждений устройства;
- Изменения в конструкции изделия
- Повреждения в результате неправильного или ненадлежащего использования; попадания влаги или последствий удара молнии.
- Повреждения в результате несоответствия стандартам или техническим регламентам питающих, кабельных или телекоммуникационных сетей;
- Несанкционированного ремонта или вскрытия изделия.

Ограничение ответственности.

Изготовитель не несёт ответственности:

- За прямые, косвенные или вытекающие убытки, потерю прибыли или коммерческие потери, каким бы то ни было образом связанные с изделием;
- За возможный вред, прямо или косвенно нанесённый изделием людям, домашним животным, имуществу в случае, если это произошло в результате несоблюдения правил и условий эксплуатации, установки изделия, в нарушение действующих стандартов и норм, либо в результате умышленных или неосторожных действий покупателя (потребителя) или третьих лиц.

Ответственность изготовителя не может превысить собственной стоимости изделия.

|   |   |                                       |
|---|---|---------------------------------------|
|  | Выключатели Florence  | Паспорт и руководство по эксплуатации |
|   | 1E3130130x, 1E3140130x, 1E3150130x, 1E3160130x,<br>1E3170130x, 1E3180130x, 1E3190130x, 1E3145130x | ЭСТ.В2-11032019.РЭ                    |

### Импортер в Украине

ООО «Варм-Он Украина» Украина, 02000

Киев, ул. Васильковская, 30

[www.warmon.com.ua](http://www.warmon.com.ua)

Подробную информацию по продукции торговой марки ОКЕ можно получить на сайте [www.warmon.com.ua](http://www.warmon.com.ua) и по телефону: +380 800 334 797 (бесплатно)

#### Изготовитель:

Wenzhou Guipai Electric Co. Ltd

#### Адрес изготовителя:

No.16 Yulan Road, Binhai Zone, Economic Technology Development Zone,

Wenzhou, 325025, China

Сделано в Китае под контролем ГК SST (ООО "Варм-Он Украина")